

# AQUA MEDIC

## Instrukcja użytkownika POL



### **Pompa obiegowa do akwariów morskich i słodkowodnych**

Kupując ten produkt wybrałeś profesjonalne urządzenie zaprojektowane i przetestowane przez specjalistów z zakresu akwarystyki.

**AB Aqua Medic GmbH**  
Gewerbepark 24, 49143 Bissendorf, Germany

## 1. Co znajduje się w opakowaniu

- **AC Runner** – proszę zapoznać się z rysunkiem ws. części

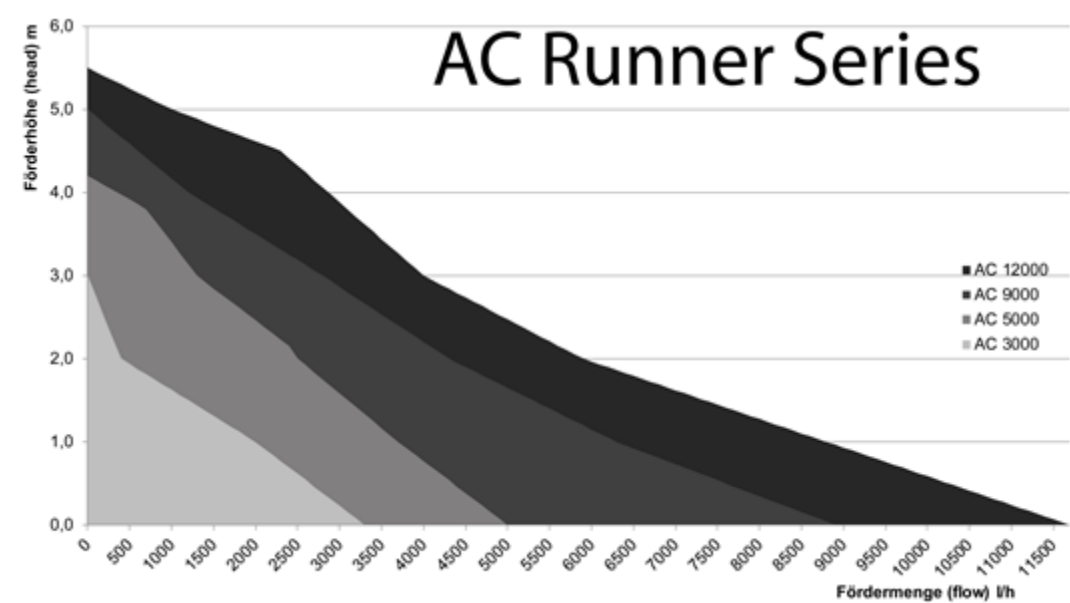
## 2. Cechy produktu

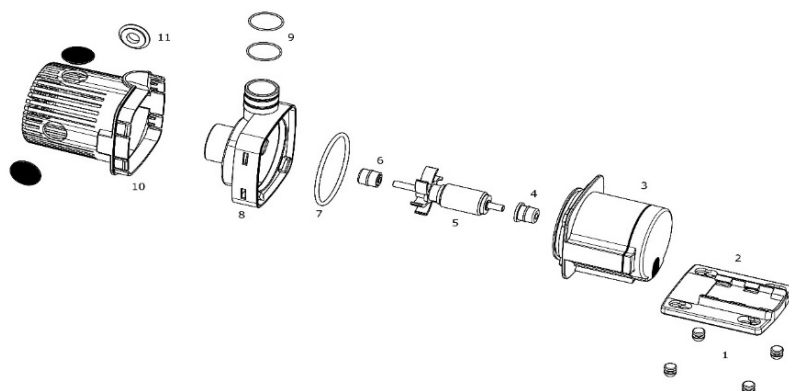
Pompy AC to rodzina pomp obiegowych wyposażonych w silnik synchroniczny. Wszystkie materiały są zabezpieczone przed działaniem słonej wody.

Pompa AC Runner może pracować całkowicie zanurzona lub pracować poza zbiornikiem.

## 3. Dane Techniczne

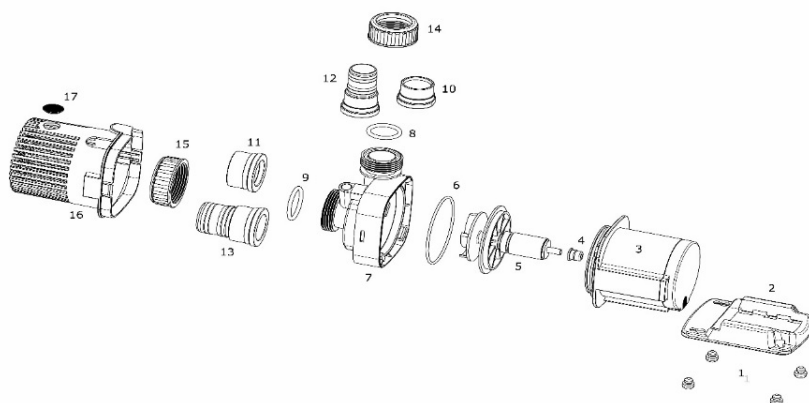
Type	AC Runner 3.0	AC Runner 5.0	AC Runner 9.0	AC Runner 12.0
Zasilanie pompy:	220-240 V / 50 Hz	220-240 V / 50 Hz	220-240 V / 50 Hz	220-240 V / 50 Hz
Wydajność:	do 3.000 l/h	do 5.000 l/h	do 9.000 l/h	do 12000l/h
Max. Podnoszenie:	do 2,7 m	do 3,5 m	do 4,8 m	do. 5.5m
Zużycie mocy:	max. 27 W	max. 44 W	max. 78 W	Max 92 W
Podłączenie strona ssąca:	32 mm / 1 ¼"	32 mm / 1 ¼"	40 mm / 1 ½"	40 mm / 1 ½"
Podłączenie strona tłocząca:	25 mm / 1 "	32 mm / 1 ¼ "	40 mm / 1 ½ "	40 mm / 1 ½ "
Zabezpieczenie:	IP X8	IP X8	IP X8	IP X8





**Rys. 1: AC Runner 3.2**

- |                     |                               |
|---------------------|-------------------------------|
| 1. Gumowe nóżki     | 7. Uszczelka obudowy          |
| 2. Płytkę mocującą  | 8. Zamknięcie komory wirnika  |
| 3. Silnik pompy     | 9. Uszczelki strony tłoczącej |
| 4. Tylne łożysko    | 10. Filter basket             |
| 5. Wirnik           | 11. Uszczelka                 |
| 6. Przednie łożysko |                               |



**Rys. 2: AC Runner 5.2, 9.2, 12.2**

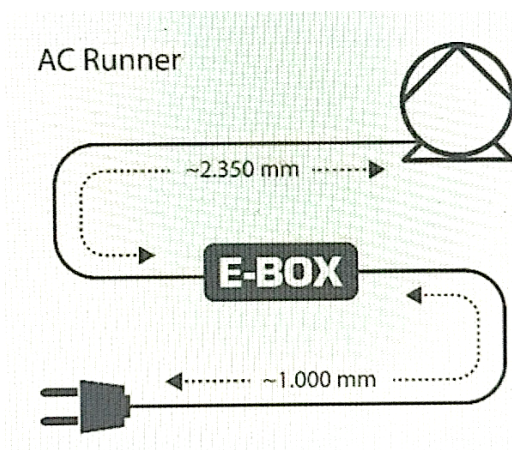
- |                      |                                      |
|----------------------|--------------------------------------|
| 1. Gumowe nóżki      | 10. Wklejka                          |
| 2. Płytkę mocującą   | 11. Wklejka                          |
| 3. Silnik pompy      | 12. Podłączenie węża strona tłocząca |
| 4. Tylne łożysko     | 13. Podłączenie węża strona ssąca    |
| 5. Wirnik            | 14. Nakrętka strona tłocząca         |
| 6. Uszczelka obudowy | 15. Nakrętka strona ssąca            |
| 7. Zamknięcie        | 16. Koszyk prefiltra                 |
| 8. Uszczelka         | 17. Uszczelka                        |
| 9. Uszczelka         |                                      |

Dostępne części zamienne: Patrz strona [www.aqua-medic.de](http://www.aqua-medic.de).

**Pompa może działać tylko i wyłącznie z wodą w komorze wirnika – nie może pracować „na sucho”.** Pompa można podłączyć poza zbiornikiem. Maksymalne zanurzenie to 1 metr.

### Zalecenia bezpieczeństwa

Pompa jest przeznaczona wyłącznie do użytku wewnątrz pomieszczeń, w akwariach. Przed wykonywaniem jakichkolwiek prac przy akwarium wtyczka zasilania musi zostać odłączona od sieci elektrycznej. Przewód zasilający oraz wtyczka nie mogą być modyfikowane ani wymieniane. W przypadku uszkodzenia przewodu zasilającego pompę należy wycofać z użytkowania (zutylizować).



#### 4. Czyszczenie / obsługa

Od czasu do czasu pompa musi być wyczyszczona. Aby wykonać czyszczenie należy wykonać następujące czynności: Po pierwsze, zdemontować płytkę podstawy. Następnie, przekręcić koszyk i zdjąć go z pompy. Teraz można wyciągnąć wirnik. Można całość wyczyścić pod bieżącą wodą i następnie złożyć w odwróconej kolejności. Przy składaniu należy upewnić się, że gumki są dokładnie włożone w swoich miejscach.

#### 5. Awarie

Pompa została tak zaprojektowana, aby być jak najmniej obsługowa. Pompa powinna działać bezawaryjnie, jeśli będzie regularnie czyszczona. Jeśli pompa będzie pracowała co raz głośniejsz, należy wyczyścić koszyk prefiltra, wirnik, komorę wirnika. Jeśli to nie pomoże, należy wymienić wirnik i/lub łożyska.

#### 6. Gwarancja

Aqua Medic udziela gwarancji na usterki materiałów i produktów oświetleniowych na okres 24 miesięcy od daty zakupu. Jeśli produkt jest uszkodzony, gwarant według własnego uznania dokona naprawy lub wymiany wadliwego towaru. Gwarancją nie są objęte uszkodzenia powstałe w wyniku nieodpowiedniej instalacji, nieodpowiedniego użycia lub zmian dokonanych przez użytkownika. Aqua Medic nie odpowiada za jakiegokolwiek powstałe uszkodzenia spowodowane użyciem produktu. Gwarancja ważna jest jedynie wraz z dowodem zakupu. Z przykrością informujemy, że nie jesteśmy odpowiedzialni za straty pośrednie i bezpośrednie wynikające z awarii sprzętu. Żadne z powyższych nie ma wpływu na statutowe prawa jakie przysługują Państwu na mocy obowiązujących przepisów.

**AB Aqua Medic GmbH - Gewerbepark 24 - 49143 Bissendorf/Germany**  
 - Zastrzegamy prawo zmian - 07/2016