

<b>D</b>	<b>Umkehrosmoseanlage Bedienungsanleitung</b> <b>Bedienungsanleitung vor Gebrauch aufmerksam lesen!</b>	<b>S. 2-6</b>
<b>ENG</b>	<b>Reverse Osmosis Unit Operation manual</b> <b>Please read the manual carefully before use!</b>	<b>P. 7-11</b>
<b>F</b>	<b>Osroseur pour la déminéralisation Mode d'emploi</b> <b>Veillez lire soigneusement les instructions d'avant utilisation !</b>	<b>P. 12-16</b>
<b>ES</b>	<b>Unidades de Osmosis Inversa Manual de instrucciones</b> <b>Por favor lea el manual cuidadosamente!</b>	<b>P. 17-21</b>
<b>IT</b>	<b>Unità ad osmosi inversa Manuale Operativo</b> <b>Leggere il manuale attentamente in modo!</b>	<b>P. 22-26</b>
<b>PL</b>	<b>Filtr odwróconej osmozy Instrukcja użytkowania</b> <b>Prosimy uważnie przeczytać instrukcję!</b>	<b>S. 27-31</b>
<b>RUS</b>	<b>Система обратного осмоса Инструкция по эксплуатации</b> <b>Пожалуйста, внимательно ознакомьтесь с инструкцией по эксплуатации!</b>	<b>C. 32-36</b>



Produkt Info

**AB Aqua Medic GmbH**  
Gewerbepark 24, 49143 Bissendorf, Germany

# Bedienungsanleitung D

## Umkehrosmoseanlage zur Entsalzung von Leitungswasser

Mit dem Kauf einer Aqua Medic Umkehrosmoseanlage haben Sie sich für ein Qualitätsprodukt entschieden. Es ist speziell für den Gebrauch im Haushalt entwickelt und von Fachleuten erprobt worden. Mit diesem Gerät sind Sie, bei richtiger Anwendung, in der Lage, die anorganischen Inhaltsstoffe und andere Schadstoffe Ihres Leitungswassers um bis zu 98% (Nitrat und Silikat ca. 70%) zu vermindern.

Im Aquarium wird die Überdüngung des Wassers durch das Leitungswasser verhindert. Die Bildung von Kieselalgen und auch das Wachstum anderer Algen verlangsamt sich spürbar. Pestizidrückstände und andere Gifte gelangen erst gar nicht in das Aquarium.

### 1. Ausstattung

Die Aqua Medic Umkehrosmoseanlagen sind kompakte, hochleistungsfähige Geräte. Sie bestehen aus:

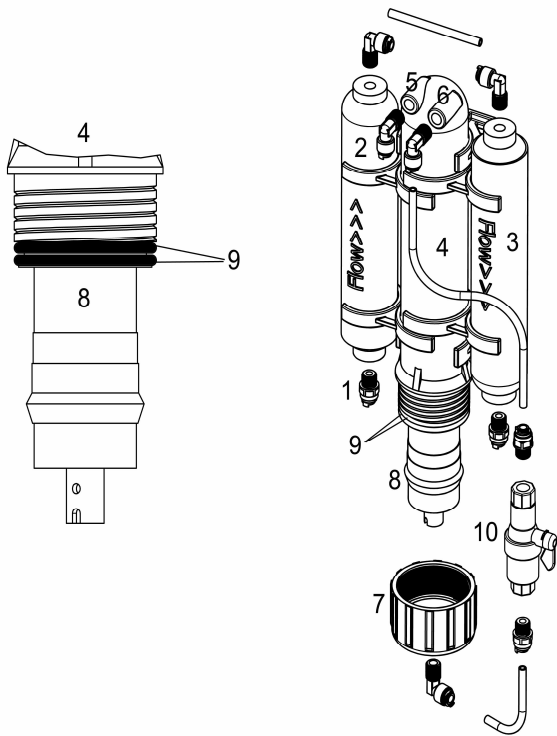
- Feinfilter mit 5 µm Porenweite
- Aktivkohlefilter zur Entfernung von Chlor aus dem Leitungswasser
- Umkehrosmosemodul mit einer hochwertigen Kunststoffmembrane aus Polyamid/Polysulfon. Die Tagesleistungen sind abhängig vom Wasserdruck und der Temperatur.

### Tabelle:

**Abhängigkeit der Reinwasserleistung von Aqua Medic Umkehrosmosemembranen vom Rohwasserdruck vor der Membrane und der Wassertemperatur. Bei den Werten handelt es sich um Mittelwerte, keine Spezifikation.**

Druck	Temperatur °C	Leistung in l/Tag Typ 190	Leistung l/Tag Typ 300
<b>3 bar</b>	5°	46	79
	10°	55	94
	15°	64	110
	20°	76	130
	25°	88	151
<b>4 bar</b>	5°	61	105
	10°	73	125
	15°	86	147
	20°	101	173
	25°	118	201
<b>5 bar</b>	5°	76	131
	10°	91	156
	15°	107	184
	20°	126	216
	25°	147	252
<b>6 bar</b>	5°	93	157
	10°	111	221
	15°	132	267
	20°	160	267
	25°	189	302

- Spülventil: Hier ist ein Reinwasser/Abwasser Verhältnis von ca. 1:4 eingestellt.
- Wasserhahnanschluss (3/4") und 3 m Druckschlauch
- Schlauchstopfen
- Wandhalterung (2 Stück)
- Verbindungsklammer zwischen Vorfilter und Membranendruckgehäuse (4 Stück)



**Abb. 1:**

1. Wasserzulauf
2. Feinfilter
3. Aktivkohlefilter
4. Membranendruckgehäuse
5. Reinwasseranschluss
6. Abwasseranschluss mit Spülventil
7. Schraubkappe Modul
8. Membrane
9. O-Ringe
10. Spülventil

Verfügbare Ersatzteile: siehe [www.aqua-medic.de](http://www.aqua-medic.de).

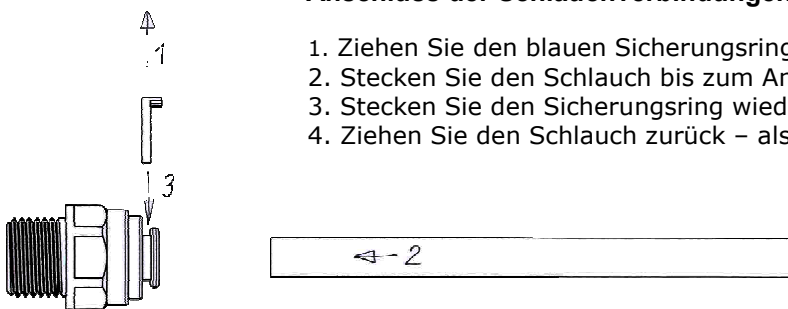
## 2. Montage

Am Modul sind zwei Wandhalterungen befestigt. Nehmen Sie diese vom Modulgehäuse ab und schrauben Sie sie auf eine Montageplatte oder direkt an die Wand - möglichst in der Nähe eines Wasserhahns. Drücken Sie das Modul in die Halterungen - fertig.

Jetzt können Sie die Membrane einbauen und die Schläuche anschließen. Damit Sie hierbei keine Fehler machen, folgt eine Beschreibung des Aufbaus der Fittings:

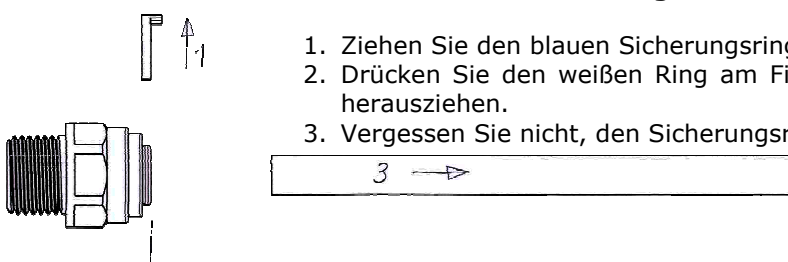
### Anschluss der Schlauchverbindungen:

1. Ziehen Sie den blauen Sicherungsring ab.
2. Stecken Sie den Schlauch bis zum Anschlag in das Fitting.
3. Stecken Sie den Sicherungsring wieder auf.
4. Ziehen Sie den Schlauch zurück - als Test, dass er fest sitzt.



### Lösen der Steckverbindung:

1. Ziehen Sie den blauen Sicherungsring ab.
2. Drücken Sie den weißen Ring am Fitting herunter. Sie können jetzt den Schlauch herausziehen.
3. Vergessen Sie nicht, den Sicherungsring wieder aufzustecken.



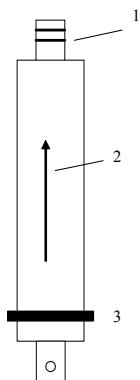
Die Anschlüsse verteilen sich wie folgt (s. Abb. 1):

**Achtung: bei erster Inbetriebnahme den Vorfilter extra spülen und dann erst an das Membrandruckgehäuse anschließen!**

1. Schließen Sie den Wasserhahnanschluss an einen 3/4" Wasserhahn, ggfs. ist ein Adapterstück zwischenzuschalten (nicht im Lieferumfang enthalten).
2. Vom Wasserhahnanschluss geht man mit einem Stück Schlauch in den Leitungswasserzulauf der Anlage in den Vorfilter (1).
3. Verbindung zwischen Vorfilter und Membrandruckgehäuse.
4. Abwasseranschluss (6) am Spülventil.
5. Reinwasser (Permeat) (5).

**Einbau der Membrane:**

Drehen Sie zunächst die Schraubkappe am Membrandruckgehäuse (Abb. 1, Nr. 4) los. Entnehmen Sie die Membrane aus der Kunststoffverpackung und schieben Sie diese in das Membrandruckgehäuse. Achten Sie darauf, dass die Membrane in Fließrichtung (Abb. 2, Nr. 2) in das Gehäuse gesteckt wird, mit beiden Dichtungsringen (Abb. 2, Nr. 1) voran. Sie muss soweit hineingesteckt werden, dass die Dichtungsringe oben in der Führung des Membrandruckgehäuses sitzen und die Reinwasserdichtung (Abb. 2, Nr. 3) fest sitzt. Bevor das Gehäuse verschlossen werden kann, die O-Ringe (Abb. 1, Nr. 9) auf das Membrandruckgehäuse montieren.



**Abb. 3: Membrane**

**Inbetriebnahme:**

Wenn alle Anschlüsse fest sitzen, kann das Wasser aufgedreht werden. Der minimale Wasserdruck für den Betrieb der Anlage beträgt 3 bar. Die Nennleistung wird bei 4 bar erreicht. Drücke unter 3 bar führen zu verminderten Reinwasserleistungen, unter 2 bar auch zu verminderten Rückhalteraten. Zunächst müssen jetzt alle Anschlüsse auf Dichtigkeit geprüft werden. Wenn Wasser austritt, können die Fittings oder das Membrandruckgehäuse fester angeschraubt werden. Aus dem Konzentrat muss das Wasser bei geschlossenem Spülventil jetzt in einem schwachen Strahl austreten; nach einigen Minuten auch aus der Reinwasserleitung, hier jedoch deutlich schwächer.

Das Reinwasser, das in den ersten beiden Stunden produziert wird, muss verworfen werden, da es noch Reste des Desinfektionsmittels enthält. Nach zwei Stunden Laufzeit kann das Wasser genutzt werden.

**3. Einsatz des Wassers**

**Rückhalterate:**

Die Rückhalterate der Anlage beträgt bis zu 98%. Nitrat und Silikat werden jedoch maximal zu 70% zurückgehalten.

Das Wasser kann in folgenden Bereichen eingesetzt werden:

**Im Meerwasseraquarium:**

- zur Aufbereitung von Meerwasser
- zur Aufbereitung von Kalkwasser oder aufgehärtetem Wasser
- zum Nachfüllen von verdunstetem Wasser

### Im Süßwasseraquarium:

- pur zur Zucht und in Weichwasseraquarien
- aufgehärtet in allen Süßwasserbecken
- pur zum Nachfüllen des verdunsteten Wassers

### Im Haushalt:

- zur Zubereitung aller Speisen und Getränke
- für Bügeleisen und Autobatterien
- für Zimmerpflanzen, insbesondere Orchideen, Tillandsien und Kakteen

### Im Betrieb und im Labor:

- Überall dort, wo bislang destilliertes oder vollentsalztes Wasser benutzt wurde und ein Restleitwert von  $> 20 \mu\text{S}$  akzeptiert werden kann.

## 4. Wartung

- **Rückspülen:** Zum Spülen der Membrane muss das Spülventil (Abb. 1, Nr. 11) geöffnet werden. Danach strömt das Wasser mit voller Geschwindigkeit durch das Membrandruckgehäuse und spült die meisten Verschmutzungen und Rückstände weg.
- Dies sollte idealerweise nach jeder Herstellung von Osmosewasser anschließend für 5 Minuten (abhängig von Verschmutzung und hergestellter Osmosewassermenge) durchgeführt werden. Danach kann das Spülventil wieder montiert werden und die Anlage ist für die nächste Produktion bereit. Durch das Rückspülen werden eventuelle Ablagerungen in der Membrane vermieden und somit die Lebensdauer der Membrane verlängert.
- **Vorfilter:** Beide Vorfilter sollten bei normal verschmutztem Leitungswasser einmal jährlich ausgetauscht werden. Bei stärker verschmutztem Wasser erfolgt ein Austausch nach Bedarf (wenn die Reinwasserproduktion zurückgeht). **Beim Austausch Vorfilter vor Anschluss an das Membranengehäuse immer erst spülen!!**
- **Membrane:** Die Membrane hat bei Leitungswasser mittlerer Härte und regelmäßigem Rückspülen in der Regel eine Lebensdauer von einigen Jahren. Danach muss sie gegen eine neue ausgetauscht werden.

## 5. Störungen

- **Es fließt zu wenig Abwasser oder Reinwasser:**  
Prüfen Sie, ob der Vorfilter verstopft ist. Hierzu kann der Wasserzufluss direkt an das Modul angeschlossen werden. Fließt jetzt das Abwasser wieder normal, muss der Vorfilter gewechselt werden. Wenn nicht, ist das Spülventil oder die Membrane verstopft und muss ersetzt werden.
- **Der Wasserdruck ist zu niedrig:**  
Hierauf haben Sie als "normaler Wasserverbraucher" wenig Einfluss, wenn der niedrige Wasserdruck schon vom Wasserwerk geliefert wird (nachfragen). Für die Anlage sollte der Wasserdruck mindestens 3 bar betragen.
- **Die Membrane ist verstopft oder verbraucht:**  
Es muss eine neue Membrane eingesetzt werden.  
In die Anlage können alle handelsüblichen Membranen mit Standardmaß (18") und der modell-spezifischen Tagesleistung eingebaut werden. Wir empfehlen Ihnen jedoch, ausschließlich Polyamid/Polysulfon-Membranen zu benutzen. Auf „Nummer sicher“ gehen Sie mit Originalmembranen von Aqua Medic.  
  
Soll eine Membrane mit einer anderen Leistung eingebaut werden, muss zusätzlich der Durchflussregler eingebaut werden.
- **Die Rückhalterate ist zu niedrig:**  
Untersuchen Sie den Wasserfluss (Reinwasser, Abwasser, s. o.). Wechseln Sie ggfs den Vorfilter.  
  
Ist der Wasserfluss in Ordnung, spülen Sie die Anlage für ca. 60 Minuten, indem Sie das Spülventil öffnen. Verbessert sich die Rückhalterate, spülen Sie weiter, bis die Werte in Ordnung sind.  
  
Tritt keine Verbesserung ein, muss die Membrane ausgetauscht werden.

## 6. Wichtige Hinweise

- **Anschluss:** Schließen Sie die Umkehrosmoseanlage immer an die Kaltwasserleitung an. Bei erhöhten Wassertemperaturen steigt zwar die Reinwasserproduktion, die Rückhalteraten verschlechtern sich aber. Außerdem wird bei Temperaturen über 40°C die Membrane zerstört.
- **Abschalten:** Wenn Sie die Anlage abschalten, drehen Sie den Wasserhahn zu. Wird die Anlage automatisch betrieben (wassergeeignetes Magnetventil), montieren Sie das Magnetventil zwischen Vorfilter und Modul. Achten Sie darauf, dass Abwasser und Reinwasser frei ablaufen können.
- **Stillstand:** Die Anlage kann ohne Weiteres für längere Zeit abgeschaltet werden. Wenn die Anlage für mehr als 6 Wochen abgestellt werden soll, empfehlen wir, sie mit Desinfektionslösung zu füllen. Bei erneuter Inbetriebnahme muss die Anlage dann zunächst für ca. 15 bis 20 Minuten gespült werden. Dies empfehlen wir auch nach kürzeren Stillstandszeiten.
- **Lagerung:** Die Anlage muss grundsätzlich frostfrei gelagert werden. Frost würde die Membrane zerstören.
- **Temperatur:** Bei niedrigen Temperaturen im Winter sinkt die Reinwasserleistung ab.

## 7. Garantie

AB Aqua Medic GmbH gewährt eine 24-monatige Garantie ab Kaufdatum auf alle Material- und Verarbeitungsfehler des Gerätes. Als Garantienachweis gilt der Original-Kaufbeleg. Während dieser Zeit werden wir das Produkt kostenlos durch Einbau neuer oder erneuerter Teile instandsetzen (ausgenommen Frachtkosten). Im Fall, dass während oder nach Ablauf der Garantiezeit Probleme mit Ihrem Gerät auftreten, wenden Sie sich bitte an Ihren Fachhändler. Diese Garantie gilt nur für den Erstkäufer. Sie deckt nur Material- und Verarbeitungsfehler, die bei bestimmungsgemäßem Gebrauch auftreten. Sie gilt nicht bei Schäden durch Transporte oder unsachgemäße Behandlung, Fahrlässigkeit, falschen Einbau sowie Eingriffen und Veränderungen, die von nicht-autorisierten Stellen vorgenommen wurden.

AB Aqua Medic GmbH haftet nicht für Folgeschäden, die durch den Gebrauch des Gerätes entstehen.

**AB Aqua Medic GmbH – Gewerbepark 24 – 49143 Bissendorf/Germany**

- Technische Änderungen vorbehalten – 11/2018

# Operation manual ENG

## Reverse osmosis unit for the desalination of tap water

With the purchase of an Aqua Medic reverse osmosis unit, you have selected a quality product which has been especially developed for the use at home and has been tested by professionals.

With this unit, you can remove the inorganic and organic substances, dissolved in your tap water, to a percentage of up to 98% (nitrate and silicate approx. 70%) without adding any chemicals.

In the aquarium, you prevent overfertilization of water from the tap. The growth rate of diatoms and other microalgae is reduced. Residues of pesticides and other toxic substances do not get into the aquarium.

### 1. Delivery

The Aqua Medic reverse osmosis units are compact and highly efficient units. They consist of the following parts:

- fine filter with 5 µm pore size
- activated carbon pre-filter to get rid off chlorine in the tap water
- reverse osmosis module with a first class synthetic membrane made of polyamide/polysulfone. The daily output depends on the water pressure and temperature.

#### Table:

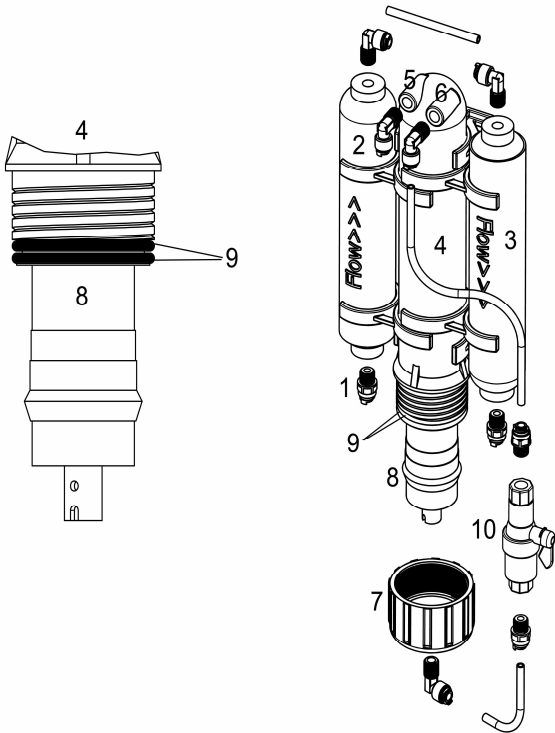
The pure water output of Aqua Medic reverse osmosis membranes depends on the pure water pressure in front of the membrane and the water temperature. The values are average values, not specifications.

Pressure	Temperature °C	Output l/day Type 190	Output l/day Typ 300
<b>3 bar</b>	5°	46	79
	10°	55	94
	15°	64	110
	20°	76	130
	25°	88	151
<b>4 bar</b>	5°	61	105
	10°	73	125
	15°	86	147
	20°	101	173
	25°	118	201
<b>5 bar</b>	5°	76	131
	10°	91	156
	15°	107	184
	20°	126	216
	25°	147	252
<b>6 bar</b>	5°	93	157
	10°	111	221
	15°	132	267
	20°	160	267
	25°	189	302

- Flush valve: at this valve, the permeate/concentrate ratio is adjusted to 1:4.
- Tap water connection fitting (3/4") with 3 m pressure tube
- Hose's plug
- Wall bracket (2 pcs.)
- Connecting clip between pre-filter and reverse osmosis module (4 pcs.)

**Fig. 1:**

1. Water inlet
2. Fine filter
3. Activated carbon filter
4. Reverse osmosis module
5. Pure water outlet
6. Waste water outlet incl. flush valve
7. Module's screw cap
8. Membrane
9. O-rings
10. Flush valve

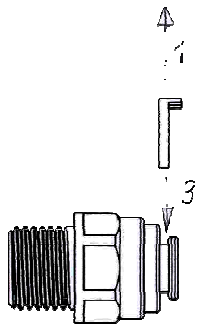


Available spare parts: Please refer to [www.aqua-medic.de](http://www.aqua-medic.de).

## 2. Set-Up

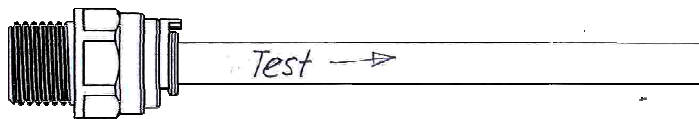
To fix the unit to a wall, disconnect the two wall brackets from the module and fix them directly on the wall or a mounting plate - preferably near a tap connection. Press module into the brackets - ready.

Then, mount the membrane and connect the tubes. To avoid any failures, follow the instructions carefully:



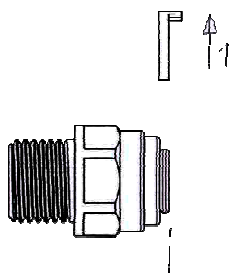
### Tube fittings:

1. Remove the blue lock ring.
2. Insert the hose to a complete stop into the fitting.
3. Refit the lock ring.
4. Pull the hose back as a test that it is located.



### Release the plug connection:

1. Remove the blue lock ring.
2. Push the white ring at the fitting. Now, you can remove the tube.
3. Please don't forget to refit the lock ring.



The connections of the unit are (please refer to Fig. 1):

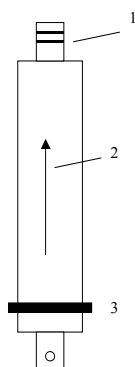


**Note: Before taking the unit into first operation, rinse the pre-filter and then attach it to the reverse osmosis module!**

1. Attach the tap connection to a 3/4" tap. If necessary, use a reduction piece (not included in shipment).
2. By using a piece of tube, one puts it from the tap connection into the tap water inlet of the unit into the pre-filter (1).
3. Connection between pre-filter and reverse osmosis module.
4. Waste water outlet (6) at the flush valve.
5. Pure water (permeate) (5).

### Mounting the membrane:

Remove the screw cap of the module housing (Fig. 1, No. 4). Take the membrane out of the plastic bag and put it into the reverse osmosis module. Take care to insert the membrane in the right direction (Fig. 2, No. 2) with both sealings (Fig. 2, No. 1) directed to water outlet. The membrane has to be pushed forward until the 2 sealings are in the right position at the top and the pure water sealing (Fig. 2, No. 3) is fixed. Before the housing can be closed, mount the O-rings (Fig. 1, No. 9) on the reverse osmosis module.



**Fig. 3: Membrane**

### Starting:

When all connections are tight, you can open the tap water. The minimum water pressure for the unit is 3 bar. The nominal capacity is reached at 4 bar. If the pressure drops below 3 bar, the production capacity is reduced, below 2 bar it also reduces the rejection rate.

Firstly, check all connections on water tightness. If leakage occurs, tighten the fittings or the housing. Now, the concentrate flows out of the outlet at closed flush valve. After some minutes, also purified water flows out of the permeate outlet, however, at a lower flow rate.

**The pure water, produced in the first 2 hours, has to be discarded because it may contain residues of the disinfection liquid which has been filled in the module for storage. After 2 hours, the water can be used.**

### 3. Use of the water

#### Rejection rate:

The retention rate of the membrane is up to 98%. Nitrate and silicate are only rejected up to max. 70%.

The water can be used in various areas:

#### In saltwater aquaria:

- for preparation of salt water
- for preparation of „Kalkwasser“ or Calcium enriched water
- for re-filling evaporated water

#### In freshwater aquaria:

- pure for breeding soft water fish
- hardened up with Hydrocarbonate in all fresh water tanks
- pure for re-filling evaporated water

## In households:

- for preparation of food and drinks
- for car batteries and flat irons
- for home plants, especially orchids, bromelids and cacti

## In laboratories and industry:

- everywhere, where up to now distilled or deionized water has been used and a conductivity of  $>20 \mu\text{S}$  is accepted.

## 4. Maintenance

- **Rinsing:** For rinsing the membrane, the flush valve (Fig. 1, No. 11) has to be opened. Afterwards, the water flows at full speed through the reverse osmosis module and flushes most contamination and residues.
- This should be done after each production of osmosis water for 5 minutes (dependent on contamination and produced quantity of osmosis water). Afterwards, the flush valve can be re-mounted and the unit is ready for next production. By rinsing the membrane, possible deposits in the membrane are avoided and thus, the life span of the membrane is extended.
- **Pre-filter:** If the tap water is not extremely polluted, a yearly replacement of both pre-filters will be sufficient. If the water is higher polluted, the filters have to be changed more often - as required. If the pre-filter is blocked, the water production will slow down. **On changing the pre-filter, always rinse it before mounting it to the osmosis module.**
- **Membrane:** The membrane normally has a lifetime of several years. Afterwards, it has to be replaced.

## 5. Failures

- **Waste water or pure water flow rate is too low:**  
Check the pre-filter for blocking. Connect water inflow directly to the module. If the waste water flow is normal again, change the pre-filter. If the flow is still too low, the flush valve or membrane is blocked or has to be renewed.
- **Tap water pressure is too low:**  
If you are connected to a municipal water supply, you are not able to influence the water pressure. For the reverse osmosis unit, a minimum water pressure of 3 bar is required.
- **The membrane is blocked or used up:**  
The membrane has to be changed.  
As spare parts all standard 18"- membranes with the model specific capacity can be used. Only TFC-membranes made of Polyamide/Polysulfone should be used. We recommend to use original Aqua Medic TFC-membranes. If you want to use a membrane with a different capacity, you also have to change the flush valve.
- **Rejection rate is too low:**  
Check water flow rates (waste water, pure water). Maybe the pre-filter has to be changed.

If the water flow is ok, flush the unit for approx. 60 minutes by opening the flush valve. If the rejection rate increases, go on flushing until the value is acceptable. If the rate does not improve, change the membrane.

## 6. Important Notes

- **Connection:** Connect the reverse osmosis unit only to cold water supply. Higher temperatures increase the pure water production but at temperatures above  $40^{\circ}\text{C}$ , the membrane will be destroyed.
- **Stopping the unit:** If you stop the unit, always close the tap water supply. If you run the unit automatically with a solenoid valve, switch the valve between pre-filter and module. Take care that waste water and pure water can flow away freely.
- **Disconnection of the unit:** If you want to disconnect the unit for a longer period than 6 weeks, you should add disinfection liquid into the module housing. If the unit is started again, flush it for 15 – 20 min. We recommend flushing also after shorter periods of stopping.
- **Storage:** The unit has to be stored at temperatures above  $0^{\circ}\text{C}$ . Freezing would destroy the membrane.
- **Temperature:** At low temperatures in winter, the permeate production slows down.

## **7. Warranty**

Should any defect in materials or workmanship be found within 24 months of the date of purchase, AB Aqua Medic undertakes to repair, or at our option replace, the defective part free of charge – always provided the product has been installed correctly, is used for the purpose that was intended by us, is used in accordance with the operating instructions and is returned to us carriage paid. Proof of Purchase is required by presentation of the original invoice or receipt indicating the dealer's name, the model number and date of purchase, or a Guarantee Card if appropriate. This warranty may not apply if any model or production number has been altered, deleted or removed, unauthorised persons or organisations have executed repairs, modifications or alterations, or damage is caused by accident, misuse or neglect. We regret we are unable to accept any liability for any consequential loss. Please note that the product is not defective under the terms of this Warranty where the product, or any of its component parts, was not originally designed and / or manufactured for the market in which it is used. These statements do not affect your statutory rights as a customer.

**AB Aqua Medic GmbH - Gewerbepark 24 - 49143 Bissendorf/Germany**

- Technical changes reserved - 11/2018

## Mode d'emploi F

### Osmoseur pour la déminéralisation de l'eau de conduite

L'osmoseur Aqua Medic constitue un choix de qualité. Il a spécialement été conçu pour l'utilisation en privé et testé par des professionnels. Cet appareil vous permet de retirer en moyenne de l'ordre jusqu'à 98% les substances inorganiques et autres impuretés (nitrates et silicates 70%) présentes dans votre eau de conduite, sans avoir recours à des produits chimiques.

L'excès de fumure de l'eau de votre aquarium est empêché par l'eau de conduite. La formation des diatomées et la croissance d'autres algues se ralentit de manière sensible. Les résidus de pesticides et autres poisons ne peuvent pas pénétrer dans l'aquarium.

#### 1. Composition du colis

L'osmoseur Aqua Medic est compact et extrêmement efficace. Il se compose de:

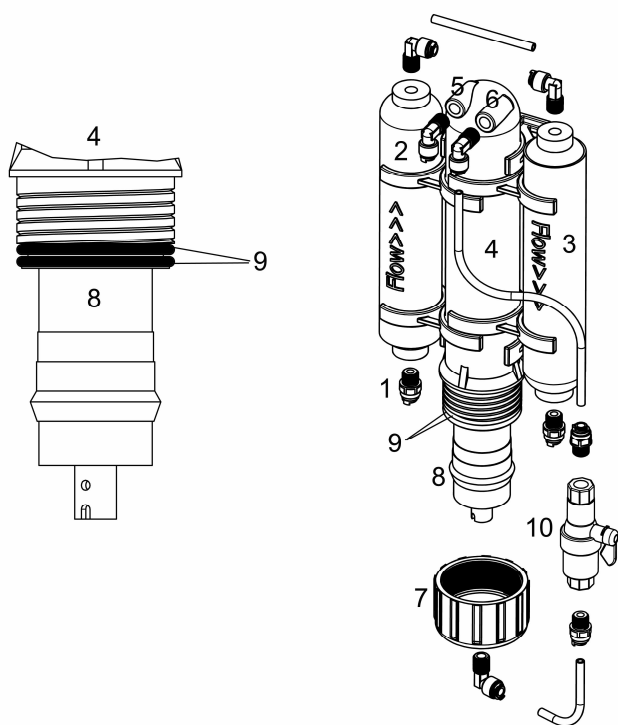
- Filtre fin à porosité de 5 µm
- Préfiltre à charbon actif pour l'élimination du chlore de l'eau de conduite.
- Module d'osmose inverse avec une membrane synthétique en polyamide/polysulfone. Les capacités journalières dépendent de la pression d'eau et de la température.

#### Tableau:

La production d'eau pure de la membrane d'osmose inverse d'Aqua Medic, dépend de la pression d'eau, avant la membrane, et de la température d'eau. Il s'agit de valeurs moyennes, pas d'une spécification.

Pression	Température °C	Capacité en litre/jour Type 190	Capacité en litre/jour Type 300
<b>3 bar</b>	5°	46	79
	10°	55	94
	15°	64	110
	20°	76	130
	25°	88	151
<b>4 bar</b>	5°	61	105
	10°	73	125
	15°	86	147
	20°	101	173
	25°	118	201
<b>5 bar</b>	5°	76	131
	10°	91	156
	15°	107	184
	20°	126	216
	25°	147	252
<b>6 bar</b>	5°	93	157
	10°	111	221
	15°	132	267
	20°	160	267
	25°	189	302

- Soupape de rinçage: le rapport eau pure/eau résiduelle est d'environ 1:4.
- Raccord pour robinet (3/4") et 3 m de tuyau pression
- Bouchon tuyau
- 2 supports muraux
- 4 pinces de raccordement entre le préfiltre et le boîtier pression de la membrane



### Schéma 1:

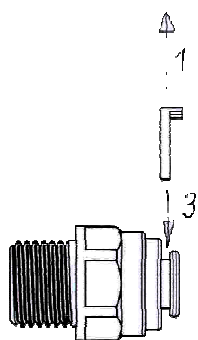
1. Arrivée d'eau
2. Filtre fin
3. Filtre charbon actif
4. Module d'osmose
5. Connexion perméat
6. Soupape de rinçage et connexion concentrat
7. Couvercle à vis, module
8. Membrane
9. Joints circulaires
10. Soupape de rinçage

Pièces de rechange disponibles: voir sous [www.aqua-medic.de](http://www.aqua-medic.de).

## 2. Montage

Deux fixations murales se trouvent sur le module. Retirez les du boîtier du module et fixez-les sur une plaque de montage ou sur le mur – si possible à proximité d'un robinet d'eau de conduite. Pressez le module dans les fixations – c'est fini.

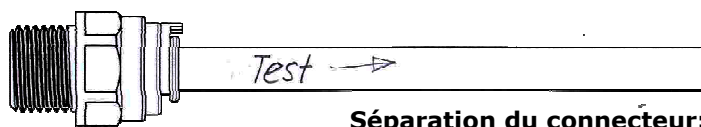
Vous pouvez maintenant installer la membrane et raccorder les tuyaux. Afin de ne pas commettre d'erreur il suit une description du montage des raccords:



### Connexion des raccords par tuyaux:

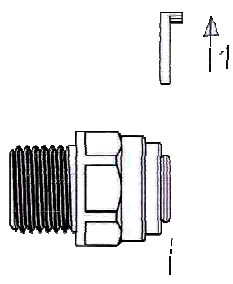
Maintenant, vous pouvez raccorder les tuyaux.

1. Retirer l'anneau de sécurité bleu.
2. Insérer le tuyau à fond.
3. Remettre l'anneau de sécurité.
4. Tirer le tuyau vers l'arrière afin de tester sa fixation.



### Séparation du connecteur:

1. Tirer la bague de sécurité bleue.
2. Compresser la bague blanche au niveau du raccord. Vous pouvez retirer le tuyau maintenant.
3. N'oubliez pas de remettre la sécurité.



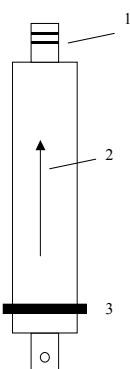
Les connexions se répartissent comme suit (voir schéma):

**Attention: lors de la première mise en fonction rincer spécialement le préfiltre et raccordez le seulement après au boîtier pression de la membrane !**

1. Raccorder l'arrivée d'eau à un robinet 3/4", éventuellement il faut utiliser un adaptateur (non compris dans le colis).
2. Du robinet on va à avec un morceau de tuyau dans l'arrivée d'eau de l'installation dans le préfiltre (1).
3. Liaison entre préfiltre et boîtier de la membrane pression.
4. Raccord eaux usées (6) à la soupape de rinçage.
5. Eau pure (Perméat) (5).

### Installation de la membrane:

Dévisser d'abord le cache de la vis du corps de la membrane pression (schéma 1, Nr. 4). Retirez la membrane de l'emballage plastique et glissez la dans le boîtier de la membrane pression. Veillez à ce la membrane soit placée dans le boîtier en respectant le sens du courant (schéma 2, Nr. 2), les deux joints d'étanchéité (schéma 2, Nr. 1) en avant. Il faut l'enfoncer de façon à ce que les joints soient placés en haut du guide du boîtier pression de la membrane et du joint d'eau pure (schéma 2, Nr. 3). Avant de pouvoir fermer le boîtier monter les joints O-Ring (schéma 1, Nr. 9) sur le boîtier pression de la membrane.



### Schéma 3: Membrane

#### Mise en service:

Lorsque tous les raccords sont bien fixés, on peut ouvrir l'eau. La pression minimale pour le fonctionnement du système est de 3 bar. Le rendement nominal est atteint avec 4 bar. Une pression inférieure à 3 bar a pour résultat un rendement inférieur, sous 2 bar le taux de retenue diminue également. Il faut maintenant vérifier l'étanchéité de tous les raccords. En cas de fuite il faut resserrer les éléments ou le boîtier pression de la membrane. La soupape de rinçage fermée, l'eau doit couler en faible jet à partir du concentrat. Après quelques minutes également à partir du tuyau d'eau pure, toutefois avec une pression nettement plus faible.

L'eau osmosée produite au cours des deux premières heures doit être éliminée car elle contient des restes du produit de désinfection. L'eau peut être utilisée après deux heures de fonctionnement.

### 3. Utilisation de l'eau

#### Taux de retenue:

Le taux de retenue de l'installation est jusqu'à 98%. Les nitrates et silicates ne sont retenus qu'à 70% maximum.

L'eau peut être utilisée dans les domaines suivant:

#### Dans l'aquarium d'eau de mer:

- pour la préparation de l'eau de mer
- pour la préparation du Kalkwasser ou de l'eau à dureté restituée
- pour la compensation de l'eau évaporée

#### Dans l'aquarium d'eau douce:

- pure pour la reproduction et dans les aquariums d'eau douce
- à dureté restituée dans tous les bacs d'eau douce
- pure pour la compensation de l'eau évaporée

## Au domicile:

- pour la préparation de tous les repas et boissons
- pour les fers à repasser et les batteries de voitures
- pour les plantes vertes, particulièrement les orchidées, les Tillandsias et les cactus

## Dans l'industrie et les laboratoires:

- partout où, jusqu'à présent était utilisée de l'eau distillée ou déminéralisée et où une conductivité résiduelle de >20 µS peut être acceptée.

## 4. Entretien

- **Rinçage inverse:** Pour le rinçage de la membrane il suffit d'ouvrir la soupape de rinçage (schéma 1, No. 11). L'eau coule à pleine puissance à travers le module et élimine par rinçage la plupart des impuretés et résidus. Le rinçage nettoie également automatiquement la soupape de rinçage.
- **Préfiltre:** Les deux préfiltres sont à remplacer normalement une fois par an en présence d'une eau normalement sale. Dans le cas d'une eau très sale l'échange se fait en fonction des besoins (lorsque la production d'eau osmosée diminue). **Lors du remplacement toujours rincer le préfiltre avant le raccordement au boîtier de la membrane !!**
- **Membrane:** La durée de vie de la membrane est de plusieurs années en présence d'une eau de conduite de dureté moyenne. Ensuite il faut la remplacer par une neuve.

## 5. Problèmes

- **Il ne coule pas assez de concentrat:**  
Vérifier que le préfiltre ne soit pas colmaté. Pour cela il est possible de raccorder directement l'arrivée d'eau au module. Si le concentrat coule de nouveau normalement, il faut changer le préfiltre. Sinon, la soupape de rinçage ou la membrane est bouché et doit être remplacé.
- **Il ne coule pas assez d'eau osmosée:**  
Vérifier s'il coule également peu de concentrat et changer le cas échéant le préfiltre (voir plus haut).
- **La pression d'eau est trop faible:**  
En tant qu'utilisateur normal votre influence est limitée, si la faible pression provient du réseau de distribution (à vérifier). L'appareil nécessite une pression minimale de 3 bar.
- **Le module est bouché ou consomme:**  
Il faut installer un nouveau module.

Tous les modules courants de dimension standard (18") et respectant les spécifications journalières peuvent être installés. Toutefois nous vous conseillons d'utiliser absolument des membranes Polyamide/Polysulfon. Pour une sûreté totale utilisez des membranes d'origine Aqua Medic.

Si une membrane d'une autre capacité doit être installée, il faut également changer la soupape de rinçage.

- **Le taux de concentrat est trop faible:**  
Vérifier le débit de l'eau (perméat, concentrat). Changer éventuellement le préfiltre.

Si le débit est correct, rincer l'installation durant environ 60 minutes, en ouvrant la soupape de rinçage. Si le taux de concentrat s'améliore, poursuivre le rinçage jusqu'à ce que les valeurs soient correctes.

S'il n'y a pas d'amélioration, il faut soit renvoyer ou changer la membrane.

## 6. Conseils importants

- **Raccordement:** Toujours raccorder l'osmoseur à la conduite d'eau froide. Avec une température plus importante la production de perméat augmente certes, mais le taux de concentrat diminue. En outre, par une température supérieure à 40°C la membrane s'abîme.
- **Arrêt:** Si vous arrêtez l'appareil, coupez le robinet d'arrivée d'eau. Ne **jamais** fermer le robinet de perméat. Si l'installation fonctionne automatiquement (commande par soupape magnétique), installer la soupape magnétique entre le préfiltre et le module. Veiller à ce que le perméat et le concentrat puissent s'écouler sans difficulté.

- **Arrêt prolongé:** L'appareil peut être arrêté sans problème durant une période prolongée. Si l'installation doit être arrêtée durant plus de 6 semaines nous conseillons de la remplir avec la solution de désinfection. Lors de la remise en route il faut rincer l'appareil durant 15 à 20 minutes. Nous recommandons ceci également après de courtes périodes d'immobilisation.
- **Stockage:** L'appareil doit être stocké à l'abri du gel. Le gel endommagerait la membrane.
- **Température:** En hiver en présence de températures basses la production de perméat chute.

## **7. Garantie**

AB Aqua Medic GmbH assure une garantie de 24 mois à partir de la date de l'achat sur tous les défauts de matériaux et d'assemblage de l'appareil. Le ticket de caisse original sert de preuve d'achat. Durant cette période l'appareil est remis gratuitement en état par échange de pièces neuves ou rénovées (hors frais de transport). Si durant ou après la durée de la garantie des problèmes apparaissent avec l'appareil adressez vous à votre revendeur. Cette garantie n'est valable que pour le premier acheteur. Elle ne couvre que les défauts de matériaux ou de fabrication, qui peuvent apparaître dans le cadre d'une utilisation normale. Ainsi ne sont pas couverts des dommages liés au transport, à une utilisation inadaptée, à la négligence, à une mauvaise installation ou des manipulations et des modifications effectuées par des personnes non autorisées.

AB Aqua Medic n'est pas responsable pour les dommages collatéraux pouvant résulter de l'utilisation de l'appareil.

**AB Aqua Medic GmbH -Gewerbepark 24 – 49143 Bissendorf/Allemagne**  
- Sous réserve de modifications techniques – 11/2018



# Manual de Instrucciones ES

## Unidades de Osmosis Inversa para la desalación de agua del grifo

Con la compra de la unidad de osmosis inversa de Aqua Medic, Ud. ha seleccionado un producto de calidad que ha sido desarrollado especialmente para el uso doméstico y ha sido probado por profesionales. Con esta unidad Ud. puede eliminar las sustancias inorgánicas y orgánicas, disueltas en el agua del grifo en un porcentaje de aproximadamente por encima del 98% (nitrato y silicato aprox. 70%) sin la adición de sustancias químicas.

En el acuario, Ud. previene la sobre fertilización del agua. Se reduce el índice de crecimiento de diatomeas y otras micro algas. Los residuos de pesticidas y otras sustancias tóxicas no entran al acuario.

### 1. Envío

Las unidades de osmosis inversa de Aqua Medic son unidades compactas y altamente efectivas. Se dividen en las siguientes partes:

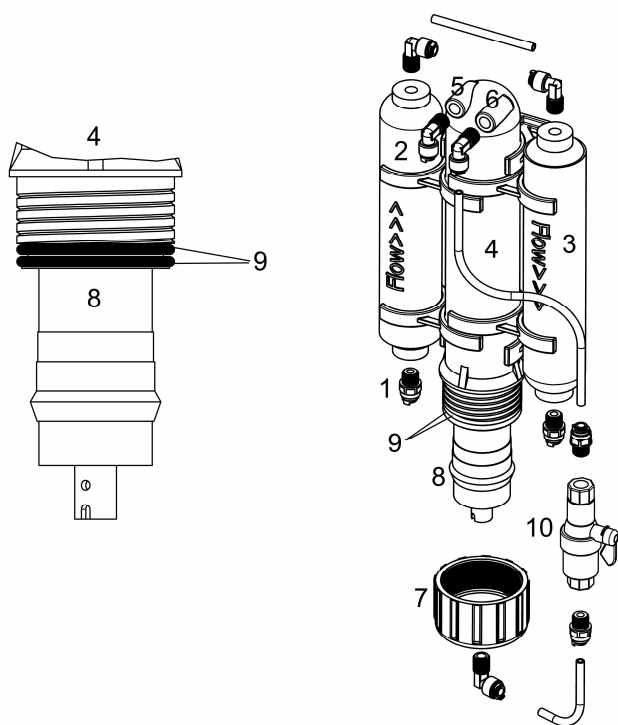
- Prefiltro de sedimento, 5 µm dimensión del poro
- Prefiltro de carbón activo para eliminar cloro del agua del grifo
- Modulo de osmosis inversa, con una membrana sintética de primera clase en Poliamida/Polysulfon. El caudal diario depende de la presión del agua y su temperatura.

#### Tabla:

La salida de agua pura de las membranas de las osmosis inversa de Aqua Medic depende de la presión del agua pura sobre la membrana y de la temperatura del agua. Los valores expuestos son valores medios, no especificaciones.

Presión	Temperatura °C	Salida l/día Modelo 190	Salida l/día Modelo 300
<b>3 bares</b>	5°	46	79
	10°	55	94
	15°	64	110
	20°	76	130
	25°	88	151
<b>4 bares</b>	5°	61	105
	10°	73	125
	15°	86	147
	20°	101	173
	25°	118	201
<b>5 bares</b>	5°	76	131
	10°	91	156
	15°	107	184
	20°	126	216
	25°	147	252
<b>6 bares</b>	5°	93	157
	10°	111	221
	15°	132	267
	20°	160	267
	25°	189	302

- Limitador de flujo: En esta válvula, la proporción de filtración/concentración se ajusta a 1:4.
- Conexión de agua del grifo (3/4") con 3 mts de tubo de presión
- Enchufe de la manguera
- Soporte de pared (2 pzs.)
- Clip de conexión entre el pre-filtro y el modulo de osmosis inversa (4 pzs.)



**Fig. 1:**

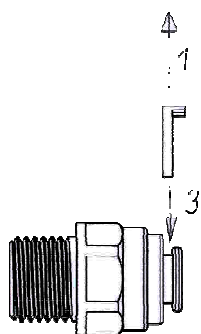
1. Entrada de agua
2. Filtro de sedimento
3. Filtro de carbón activado
4. Módulo de la membrana de osmosis inversa
5. Salida de agua pura
6. Salida de agua residual, incluyendo el restrictor de flujo
7. Tapa del módulo de la membrana
8. Membrana
9. Juntas de goma
10. Restrictor de flujo

Recambios disponibles: Consulte en [www.aqua-medic.de](http://www.aqua-medic.de).

## 2. Puesta en marcha

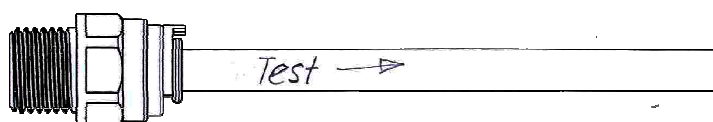
Para fijar la unidad a la pared, desenganchar las 2 abrazaderas del modulo y fijarlas directamente en la pared o en una placa de montaje - preferiblemente cerca de un grifo. Presionar el modulo hacia las abrazaderas - listo.

A continuación montar la membrana y conectar los tubos. Para prevenir fallos, seguir las instrucciones cuidadosamente.



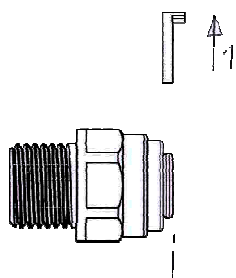
### Conexión de los tubos:

1. Extraiga el anillo de bloqueo azul.
2. Ponga la tubería dentro de la conexión, hasta el fondo.
3. Coloque el anillo de bloqueo.
4. Tire de la tubería para comprobar que está firmemente sujeta.



### Liberando el tubo de la conexión:

1. Extraiga el anillo de bloqueo azul.
2. Presione el anillo del conector hacia dentro, ahora puede retirar el tubo.
3. Por favor, no olvide volver a colocar el anillo de bloqueo.



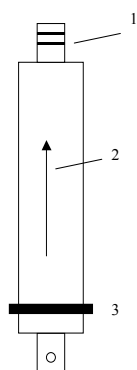
Las conexiones de la unidad son (vea Fig. 1):

**Nota: ¡Antes de emplear la unidad por primera vez, lave los pre filtros por dentro y después colóquelos en el módulo de osmosis inversa!**

1. Fije la pieza de conexión de agua de ¾" a la toma del grifo. Si es necesario, use una pieza reductora (no incluida).
2. Utilice tubería de presión para conectar la pieza de conexión de agua del grifo con la unidad prefiltro de sedimentos (1).
3. Conexión entre filtro de sedimento y el módulo de osmosis inversa.
4. Salida de agua concentrada (agua desechada) (4) en el limitador de flujo.
5. Agua pura (5).

### Montaje de la membrana:

Quite el tornillo de la carcasa del modulo (fig. 1, nº. 4). Extraiga la membrana de la bolsa de plástico e introdúzcala en la carcasa de la membrana. Tenga cuidado de insertar la membrana en la dirección correcta (fig. 2, nº. 2) con los cierres herméticos (fig. 2, nº. 1) direccionados a la salida del agua. La membrana tiene que ser empujada hacia dentro, hasta que los dos cierres herméticos estén en la posición adecuada en lo alto y el cierre de agua pura (fig. 2, nº. 3) quede fijado. Antes de que la carcasa pueda ser cerrada de nuevo, monte las juntas de goma (fig. 1, nº. 9) en el módulo de osmosis inversa.



**Fig. 3: Membrana**

### Puesta en marcha:

Cuando todas las conexiones estén apretadas, se procede a abrir el grifo. La presión mínima de agua necesaria para la unidad es 3 bares. La capacidad nominal se alcanza a los 4 bares. Si la presión de la red está por debajo de 3 bares, la capacidad de producción se reduce, por debajo de 2 bar también se reduce la proporción de agua rechazada. Primeramente, comprobar todas las conexiones de agua. Si hay escape, apriete las sujeciones o la carcasa. Ahora el concentrado sale de la salida por el limitador de flujo cerrado. Después de algunos minutos el agua purificada también sale de la salida filtrante, sin embargo, con una tasa de flujo inferior.

### 3. Uso del agua

#### Proporción de rechazo:

La tasa de rechazo de la membrana para muchas sales y sustancias orgánicas está de un porcentaje de aproximadamente por encima del 98%. Nitratos y silicatos solo son rechazados al 70 % como máximo. Esta agua puede ser usada en varias áreas:

#### En acuarios de agua salada:

- Para la preparación de agua salada
- Para la preparación de "Kalkwasser" o agua enriquecida en calcio
- Para el relleno de agua evaporada

#### En acuarios de agua dulce:

- Pura para la cría de peces de aguas blandas
- Endurecido con hidrogenocarbonato en todos los tanques de agua dulce
- Pura para el relleno de agua evaporada

## En el hogar:

- Para la preparación de comidas y bebidas
- Para plancha y baterías de coche
- Para las plantas de la casa, especialmente orquídeas, bromelias y cactus

## En laboratorios e industrias:

- Para múltiples usos, donde hasta ahora había sido usada el agua destilada o des-ionizada y una conductividad de  $>20 \mu\text{S}$  es aceptable.

## 4. Mantenimiento

- **Limpieza:** Para la limpieza de la membrana, la válvula de flujo (fig. 1, nº. 11) tiene que ser abierta. Entonces, el agua fluye a toda velocidad a través del módulo de ósmosis inversa y esto expulsa mucha contaminación y residuos.
- Esto debería hacerse después de cada producción de agua de ósmosis, durante 5 minutos (en función de la contaminación y la cantidad producida de agua de ósmosis). Después, la válvula de flujo se puede volver a montar y la unidad estará lista para la siguiente producción. Al enjuagar la membrana, se evitan posibles depósitos en la membrana se evitan y entonces la vida útil de la membrana se extiende.
- **Prefiltro:** Si el agua del grifo no está extremadamente contaminada, será suficiente un reemplazo anual de ambos pre-filtros. Si el agua está altamente contaminada, los filtros tienen que ser cambiados más a menudo – cuando sea preciso. Si el prefiltro está bloqueado, se reducirá la velocidad de la producción de agua. **Cuando cambie los pre-filtros, siempre lávelos por dentro antes de montarlos en el módulo de ósmosis.**
- **Membrana:** La membrana tiene una vida media de varios años. Después, debe ser reemplazada.

## 5. Fallos

- **El caudal de agua pura o de desecho es demasiado bajo:**  
Compruebe que los pre-filtros no estén bloqueados. Conecte la entrada de agua directamente al módulo. Si el flujo de agua de desecho es normal de nuevo, cambie el prefiltro. Si el flujo es todavía demasiado bajo, el limitador de flujo o la membrana están bloqueados y tienen que ser cambiados.
- **La presión de agua del grifo es demasiado baja:**  
Si Ud. está conectado a un abastecimiento de agua municipal, Ud. no puede influir en la presión del agua. Para el adecuado funcionamiento de la unidad de ósmosis inversa es necesaria una presión de agua mínima de 3 bares.
- **El módulo está bloqueado o desgastado:**  
La membrana tiene que ser cambiada.

Como piezas de recambio pueden ser usadas membranas de estándar 18" con la misma capacidad del modelo específico. Sólo deberían ser usadas membranas de TFC fabricadas en Poliamida/Polysulfon. Recomendamos usar membranas originales de Aqua Medic. Si Ud. Quiere usar una membrana con una capacidad diferente, Ud. tiene cambiar el limitador de flujo también.

- **La proporción de rechazo es demasiado baja:**  
Compruebe los caudales de agua (agua desechada, agua pura). Puede ser que los pre-filtros tengan que ser sustituidos.

Si el flujo de agua es normal, limpie la unidad durante aprox. 60 minutos, abriendo el limitador de flujo. Si la tasa de agua desechada aumenta, limpie con agua hasta que el valor sea aceptable. Si la proporción no mejora, cambie la membrana.

## 6. Notas importantes

- **Conexión:** Conecte la unidad de ósmosis inversa únicamente en la entrada de agua fría. Las altas temperaturas incrementan la producción de agua pura, pero a temperaturas sobre  $40^{\circ}\text{C}$  la membrana puede ser destruida.
- **Parada de la unidad:** Si Ud. para la unidad, cierre siempre el grifo del agua. Nunca introduzca una válvula en agua pura. Si Ud. controla la unidad automáticamente con una válvula solenoide, intercale la válvula entre el prefiltro y el módulo. Compruebe que tanto el agua pura como el agua de desecho tengan un flujo adecuado.

- **Desconexión de la unidad:** Si Ud. necesita desconectar la unidad durante un período de más de 6 semanas, Ud. debería añadir el líquido desinfectante en la carcasa del módulo. Cuando se ponga en marcha la unidad de nuevo, permita que el agua se desaproveche durante 15 a 20 minutos. Recomendamos limpiarla igualmente después de periodos cortos de parada.
- **Almacenaje:** La unidad tiene que ser almacenada a temperaturas de más de 0°C. La congelación destruiría la membrana.
- **Temperatura:** Durante las bajas temperaturas del invierno, la producción de agua filtrada se reduce.

## **7. Garantía**

Ante defectos en el material o mano de obra AB Aqua Medic garantiza durante 24 meses a partir de la fecha de la compra, repara ó sustituye las partes defectuosas de forma gratuita - siempre que dicho producto se haya instalado correctamente, se está usando para el propósito para el que ha sido diseñado, se usa conforme al manual de instrucciones y nos sea devuelto a portes pagados. No cubre la garantía las partes consumibles. Se requerirá la factura o ticket de compra original donde se indique el nombre del distribuidor, el número de modelo y la fecha de la compra, ó una tarjeta de garantía oficial. Esta garantía no se aplicará sobre los productos en los que se haya alterado el modelo o número de producto, eliminado o borrado, haya sido reparado, modificado ó alterado por personal no autorizado, ó el daño se ha causado por accidente o negligencia. Estas advertencias no afectan a sus derechos legales como cliente.

**AB Aqua Medic GmbH - Gewerbepark 24 - 49143 Bissendorf/Alemania**  
- Cambios técnicos reservados - 11/2018

# Manuale Operativo IT

## Unità ad osmosi inversa per la desalinizzazione dell'acqua di rubinetto

Con l'acquisto di una unità ad osmosi inversa Aqua Medic, avete scelto un prodotto di qualità che è stato espressamente sviluppato per l'utilizzo domestico ed è stato testato da personale professionista. Con questa unità, potete rimuovere le sostanze organiche ed inorganiche disciolte nell'acqua di rubinetto nella percentuale di fino al 98%, senza l'aggiunta di sostanze chimiche.

È utile inoltre per prevenire nell'acquario, l'eccesso di fertilizzazione data dall'acqua di rubinetto. La crescita delle diatomee ed altre microalghe è ridotta. Residui di pesticidi ed altre sostanze tossiche non fluiscono nel tuo acquario.

### 1. Struttura

Le unità ad osmosi inversa Aqua Medic sono pratiche e compatte e sono composte dalle seguenti parti:

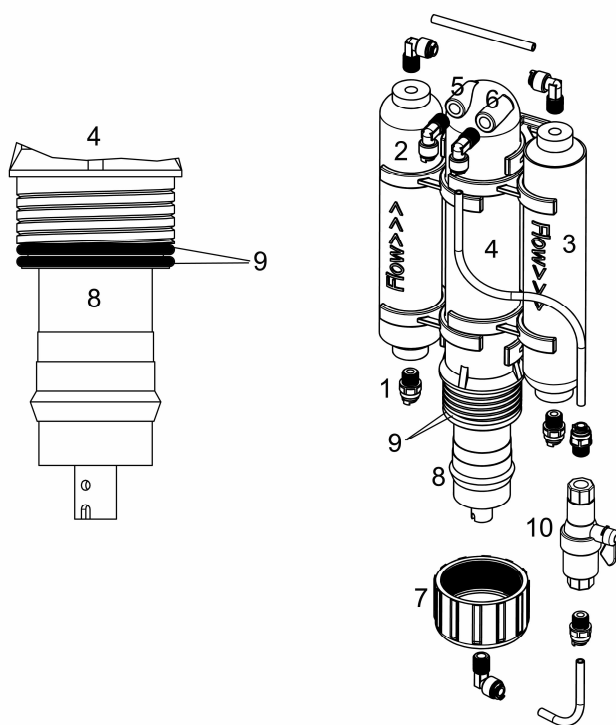
- Prefiltro sedimenti: 5 µm di porosità
- Prefiltro a carboni attivati, 10"
- Modulo ad osmosi inversa: con una membrana sintetica di alta qualità (Poliamide/Polysulfon TFC). La resa giornaliera dipende dalla pressione dell'acqua e dalla temperatura.

### Tabella:

La resa giornaliera dell'impianto osmosi di Aqua Medic dipende dalla pressione dopo il passaggio dalla membrane e dalla temperatura. I valori sono approssimativi non specificativi.

Pressione	Temperatura °C	Resa lt/giorno modello 190	Resa lt/giorno modello 300
<b>3 bar</b>	5°	46	79
	10°	55	94
	15°	64	110
	20°	76	130
	25°	88	151
<b>4 bar</b>	5°	61	105
	10°	73	125
	15°	86	147
	20°	101	173
	25°	118	201
<b>5 bar</b>	5°	76	131
	10°	91	156
	15°	107	184
	20°	126	216
	25°	147	252
<b>6 bar</b>	5°	93	157
	10°	111	221
	15°	132	267
	20°	160	267
	25°	189	302

- Valvola di flusso: questa valvola permette di regolare il flusso a 1:4.
- Connessione all'acquedotto con tubo 3 m pressurizzato
- Raccordo gomma
- Supporto a muro (2 pz)
- Ganci di connessione pre-filtro e modulo osmosi inversa (4 pz)



**Fig. 1:**

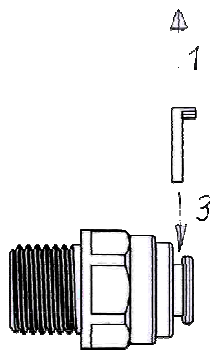
1. Ingresso acqua
2. Filtro a sedimenti
3. Filtro a carbone attivo
4. Modulo ad osmosi inversa
5. Scarico acqua purificata
6. Scarico acqua di scarto con valvola di flusso
7. Modulo scorrimento finale
8. Membrana
9. O-rings
10. Valvola flusso

Pezzi di ricambio disponibili: per favore consultare [www.aqua-medic.de](http://www.aqua-medic.de).

## 2. Installazione unità

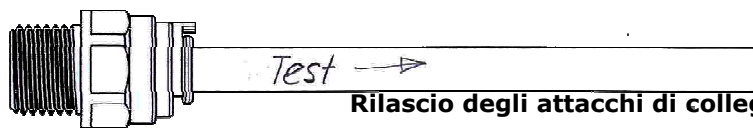
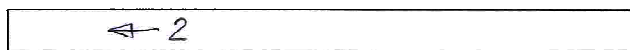
Per fissare l'unità ad un muro, disconnettere le due clip da muro fissate al modulo e fissarle direttamente sul muro o su di una piastra d'appoggio - preferibilmente vicino alla connessione con l'acqua di rubinetto. Inserire a pressione il modulo nelle clip di sostegno - pronta.

Successivamente rimuovere la membrana e collegare le tubature. Per evitare qualsiasi problema, seguire attentamente le istruzioni.



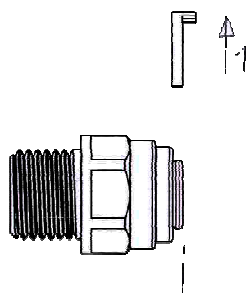
### Fissaggio delle tubature:

1. Togliere l'anello blu.
2. Mettere il tubo fino in fondo nel passaggio.
3. Rifissare l'anello di blocco.
4. Spingere bene il tubo nel raccordo e fissare il dado.



### Rilascio degli attacchi di collegamento:

1. Togliere l'anello blu.
2. Comprimer l'anello bianco al raccordo. Ora puoi tirare fuori il tubo.
3. Non dimenticare di rimettere l'anello finale.



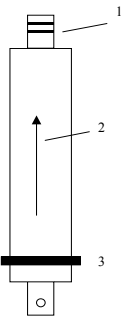
Le connessioni dell'unità sono (riferimento Fig. 1):

**Note: prima di iniziare l'operazione, sciacquare il prefiltro poi collegarlo al modulo di osmosi inversa!**

1. Collegare il raccordo al rubinetto a  $\frac{3}{4}$ . Se necessario usare una riduzione (non inclusa).
2. Usando un pezzo di tubo collegare l'ingresso acqua di rubinetto dell'unità al prefiltro (1).
3. Connessione tra filtro sedimenti e modulo. Scarico delle acque di scarto; valvola di flusso.
4. Acqua di scarto in uscita (6) alla valvola di scarico.
5. Acqua pura (5).

### Installazione della membrana:

Rimuovere la copertura a vite dall'alloggiamento del modulo (Fig. 1, No. 4). Togliere la membrana dall'involucro di plastica ed inserirla nell'alloggiamento della membrana. Fare attenzione ad inserire la membrana con la giusta direzione (Fig. 2, No. 2), con entrambi i sigilli (Fig. 2, No. 1) direzionati verso l'uscita dell'acqua. La membrana deve essere spinta in avanti fino a quando i 2 sigilli saranno nella giusta posizione in alto e il grande sigillo per l'acqua di scarto (Fig. 2, No. 3) sarà nella posizione adeguata. Prima di richiudere l'alloggiamento, rimettere l'O-rings (Fig. 1, No. 9) sul modulo dell'osmosi inversa.



**Fig. 2: Membrana**

### Avvio:

Quando tutte le connessioni sono fissate, si può aprire l'ingresso all'acqua di rubinetto. La pressione minima per l'unità è 3 bar. La capacità dichiarata è raggiunta a 4 bar. Se la pressione scende sotto i 3 bar, la capacità produttiva viene di molto ridotta, sotto i 2 bar diminuisce anche la resa filtrante. Prima di tutto, controllare tutte le connessioni in pressione. Se ci sono perdite, fissare più strettamente le connessioni o l'alloggiamento. Ora il flusso fuoriesce dallo scarico. Dopo alcuni minuti, anche l'acqua purificata scorrerà dallo scarico di competenza, comunque con un flusso inferior.

L'acqua pura prodotta nelle prime due ore deve essere scartata, perché contiene residui dei liquidi disinfettanti che sono stati inseriti nel modulo per l'immagazzinamento. Dopo due ore l'acqua può essere utilizzata.

### 3. Utilizzo dell'acqua

#### Resa:

La quantità resa dalla membrana è di fino al 98%, ad eccezione di nitrato e silicato che si possono ridurre fino al 70%.

L'acqua può avere diversi utilizzi:

#### Negli acquari marini:

- Per la preparazione di acqua salata.
- Per la preparazione di acqua calcarea o acqua arricchita di calcio.
- Per rabboccare l'acqua evaporata.

#### Negli acquari d'acqua dolce:

- Pura - allevamento di pesci d'acqua dolce delicati (Discus, etc.).
- Rafforzata con idrocarbonati in tutte le vasche d'acqua dolce.
- Pura - per il rabbocco dell'acqua evaporata.



## In casa:

- Per la preparazione di bevande e pasti.
- Per le batterie d'auto e ferri da stiro.
- Per le piante di casa, specialmente orchidee, bromelie e cactus.

## Nei laboratori e nell'industria:

- Ovunque si necessita un conduttività di 20 µS, che solamente acqua deionizzata e distillata possiedono.

## 4. Manutenzione

- **Risciacquo:** Per sciacquare la membrana la valvola di flusso (Fig. 1, No. 11) deve essere aperta. Poi far passare il getto d'acqua potente attraverso il modulo dell'osmosi inversa per pulire residui, etc.
- Questo dovrebbe essere fatto dopo ogni produzione di acqua osmosi per almeno 5 minuti (in base alla contaminazione e alla produzione di acqua). Poi la valvola può essere rimontata e l'unità è pronta per la prossima produzione. Sciacquando la membrana si evita il formarsi di depositi e la vita utile della stessa si prolunga.
- **Prefiltro:** Se l'acqua di rubinetto non è estremamente inquinata, una sostituzione annuale di entrambi i prefiltri è sufficiente. Se l'acqua è molto inquinata i prefiltri devono essere sostituiti più spesso come richiesto. Se il prefiltro è bloccato, la produzione d'acqua sarà più lenta.

### Quando cambiate il prefiltro, sciacquarlo sempre prima di montarlo al modulo osmosi.

- **Membrana:** La membrana ha una durata di numerosi anni dopodiché deve essere sostituita.

## 5. Problemi

- **Il flusso d'acqua di scarto è scarso:**  
Controllare eventuali blocchi nel prefiltro. Connettere l'ingresso dell'acqua direttamente al modulo. Se il flusso dell'acqua è nuovamente regolare, sostituire il prefiltro. Se il flusso dell'acqua è ancora scarso, deve essere sostituita la valvola di flusso oppure la membrana.
- **Il flusso di acqua pura è scarso:**  
Controllare il flusso di acqua di scarto. Se anch'esso è scarso, sostituire il prefiltro.
- **La pressione dell'acqua di rubinetto è scarsa/bassa:**  
Se si è connessi all'acqua municipale, non si sarà in grado di modificare la pressione dell'acqua. Per l'unità ad osmosi inversa è richiesta una pressione minima di 3 bar.
- **Il modulo è bloccato o esaurito:**  
La membrana deve essere sostituita.  
Possono essere utilizzate come ricambi tutte le membrane standard di 18" con capacità specifica di modello. Utilizzare comunque solo membrane TFC costruite in Poliamide/ Polysulfone. Raccomandiamo l'uso di membrane TFC originali Aqua Medic. Se si desidera utilizzare una membrana con una capacità diversa, sarà necessario anche modificare la valvola di flusso.
- **La resa di scarico è scarsa:**  
Controllare la resa di flusso (acqua di scarto e acqua pura). Se il flusso d'acqua è proporzionato, sciacquare l'unità per circa 60 min. rimuovendo la valvola di flusso. Se la resa aumenta, continuare fino a quando i valori non risultino accettabili. Se il flusso non aumenta, sostituire la membrana.

## 6. Note Importanti

- **Collegamenti:** Collegare l'unità di osmosi inversa solo a fonte d'acqua fredda. Le alte temperature aumentano la produzione di acqua pura, ma a temperatura di 40°C circa la membrana si rovina.
- **Fermare l'impianto:** Se decidete di fermare l'impianto, chiudere sempre il rubinetto dell'acqua. Non mettere mai la valvola in acqua pura. Se usate la valvola solenoide, posizionarla tra il prefiltro ed il modulo. Fate attenzione che l'acqua di scarto e l'acqua pura fluiscano liberamente.
- **Staccare l'impianto:** Se volete staccare l'impianto per un lungo periodo oltre le 6 settimane, dovete aggiungere il liquido apposito nel modulo. Se l'impianto riparte, lasciar fluire per 15 minuti. Raccomandiamo il risciacquo anche dopo corti periodi di inutilizzo.
- **Stoccaggio:** L'impianto deve essere conservato a temperatura sopra 0°C. Il freddo rovina la membrana.

- **Temperatura:** A basse temperature la produzione diminuisce. Per il calcolo del flusso prodotto vedere la tabella seguente.

## **7. Garanzia**

Questo prodotto ha una garanzia di 24 mesi dalla data di acquisto sui difetti del materiale e di produzione di AB Aqua Medic GmbH. La garanzia è valida solo esibendo la prova di acquisto, cioè la fattura. Saranno a nostro carico la riparazione e sostituzione gratuita del prodotto (costi di trasporto esclusi). In caso di problemi siete pregati di contattare il vostro dealer AB Aqua Medic GmbH. Questa garanzia non ha effetto sui prodotti che sono stati installati in modo scorretto, in caso di uso errato o di modifiche fatte da persone non autorizzate. AB Aqua Medic GmbH non è responsabile per danni ulteriori causati dall'uso del prodotto.

**AB Aqua Medic GmbH - Gewerbepark 24 - 49143 Bissendorf/Germania**

- Ci riserviamo la facoltà di effettuare variazioni tecniche – 11/2018

# Instrukcja użytkowania PL

## Filtr odwróconej osmozy do oczyszczania wody wodociągowej

Nabywając filtr odwróconej osmozy Aqua Medic, wybraliście Państwo produkt najwyższej jakości opracowany z myślą o zastosowaniach w akwarystyce i nie tylko. Nasze filtry do odwróconej osmozy znajdują zastosowania także w gospodarstwach domowych, a także w różnych laboratoriach – innymi słowy wszędzie tam, gdzie potrzebna jest niezwykle czysta woda.

Za pomocą tego filtra możliwe jest usuwanie substancji organicznych i nieorganicznych rozpuszczonych w wodzie wodociągowej ze skutecznością do 98% (a azotanów i krzemianów do około 70%). Oczyszczanie odbywa się bez dodawania żadnych odczynników chemicznych. Stosowanie filtra zapobiega przeżyźnieniu wody w akwarium związkami zawartymi w wodzie wodociągowej, mogącymi powodować wzrost okrzemek, glonów. Filtr zapobiega przedostawaniu się do akwarium wraz ze świeżą wodą pozostałości pestycydów oraz innych substancji toksycznych.

### 1. W opakowaniu

Filtr odwróconej osmozy Aqua Medic jest kompaktowym i wysokowydajnym urządzeniem, składającym się z następujących części:

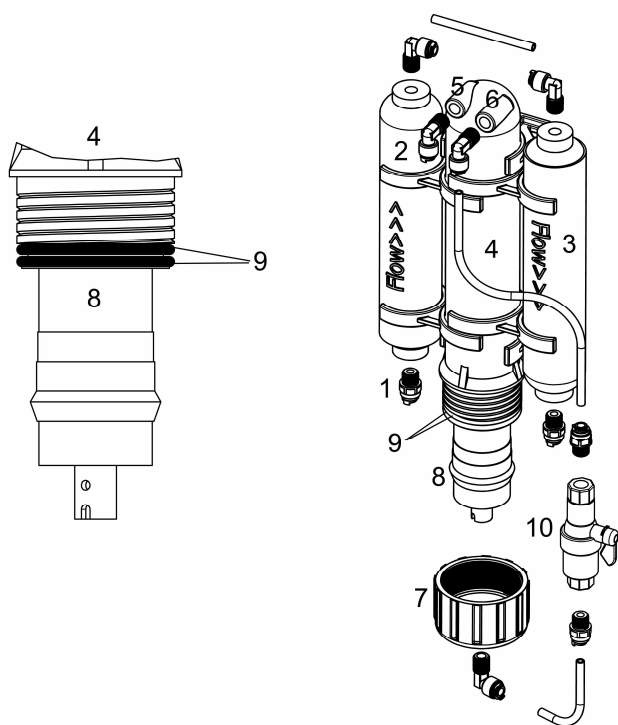
- Filtr wstępny sedymentacyjny 5 µm
- Filtr z węglem aktywowanym
- Moduł odwróconej osmozy, z wysokiej jakości membraną półprzepuszczalną wykonaną z tworzywa poliamidowo – polisulfonowego o wydajności dobowej wg poniższej tabeli (wydajność jest zależna od ciśnienia w sieci wodociągowej oraz temperatury wody):

#### Tabela:

Wydajność system odwróconej osmozy Aqua Medic zależy bezpośrednio od ciśnienia wody wodociągowej oraz jej temperatury. Wartości opisane w tabeli są przybliżonymi wynikami, a nie danymi technicznymi.

Ciśnienie	Temperatura °C	Wydajność l/dzień Typ 190	Wydajność l/dzień Typ 300
<b>3 bar</b>	5°	46	79
	10°	55	94
	15°	64	110
	20°	76	130
	25°	88	151
<b>4 bar</b>	5°	61	105
	10°	73	125
	15°	86	147
	20°	101	173
	25°	118	201
<b>5 bar</b>	5°	76	131
	10°	91	156
	15°	107	184
	20°	126	216
	25°	147	252
<b>6 bar</b>	5°	93	157
	10°	111	221
	15°	132	267
	20°	160	267
	25°	189	302

- Zaworek przepłukujący z ustawionym stosunkiem wody czystej do odpadowej na wysokości 1:4.
- Podłączenie do kranu z 3-metrowym przewodem
- Podłączenie wężyka
- Mocowanie na ścianę (2szt)
- Klipsy łączące prefiltry z obydową (4 szt.)



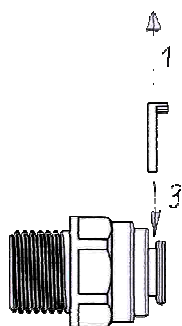
**Rys. 1:**

1. Zasilanie
2. Filtr wstępny
3. Prefiltr z węglem aktywnym
4. Moduł odwróconej osmozy
5. Wyptyw czystej wody
6. Woda odpadowa wraz z zaworkiem płuczającym
7. Zamknięcie osmozy
8. Membrana
9. O-Rings
10. Zaworek przepłukujący

Dostępne części zamienne: Patrz strona [www.aqua-medic.de](http://www.aqua-medic.de).

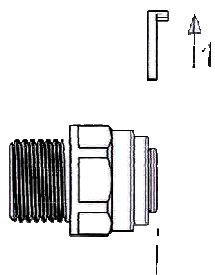
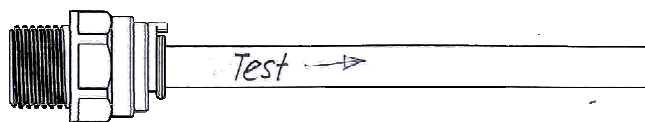
## 2. Uruchomienie

Zdjąć z modułu dwie klamry i przykręcić bezpośrednio do ściany lub płytki montażowej – możliwie jak najbliżej kranu. Wcisnąć moduł w klamry. Wyjąć zatyczki z króćców i podłączyć węże. Aby uniknąć pomyłek, prosimy przestrzegać poniższej kolejności:



### Szybkozłączki:

1. Wyjmij zabezpieczenie.
2. Włóż wężyk do końca aż poczujesz duży opór.
3. Włóż zabezpieczenie.
4. Pociągnij wężyk mocno upewniając się, że jest dobrze włożony.



### Wymywanie wężyka:

1. Wyjmij niebieskie zabezpieczenie.
2. Wciśnij złącze w kierunku prefiltra. Teraz wyciągnij wężyk.
3. Nie zapomnij ponownie włożyć zabezpieczenia.



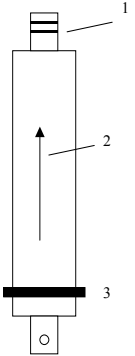
Podłączenie filtra (patrz Rys 1.):

**Uwaga, przed podłączeniem prefiltrów należy przepłukać je wodą!**

1. Podłącz urządzenie do kranu za pomocą dołączonego złącza 3/4".
2. Podłącz wężyki zgodnie z rysunkiem do zasilania wody wodociągowej.
3. Sprawdź połączenia pomiędzy prefiltrami a modułem osmotycznym.
4. Sprawdź połączenie i ustawienie zaworka przepłukującego.
5. Sprawdź połączenie do czystej wody osmotycznej.

### Mocowanie membrany:

Odkręć mocowanie membrany (Rys. 1, Nr. 4). Wyjmij membranę z folii zabezpieczającej. Zwróć uwagę, aby membrana było włożona we właściwą stronę. (Rys. 2, Nr. 2) wraz z dwoma oringami. (Rys. 2, Nr. 1) Membrana musi być włożona szczelnie, tak aby dwa oringi uszczelniły układ (Rys. 2, Nr. 3). Przed zamknięciem obudowy należy się upewnić, że oringi są na miejscu (Rys. 1, Nr. 9).



**Rys. 2: membrany**

### Rozpoczęcie pracy:

Kiedy wszystko jest złożone, a połączenia szczelne, można odkręcić wodę. Minimalne ciśnienie wody wodociągowej powinno wynosić 3 bar. Nominalną wydajność układ uzyskuje jeśli ciśnienie wynosi 4 bar. Jeśli ciśnienie spada poniżej 3 bar, zmniejsza się ilość wytwarzanej wody osmotycznej a także ilość wody odpadowej. Jeśli pojawią się jakiegokolwiek przecieki, należy je uszczelnić dokręcając połączenia. Zaworek przepłukujący powinien być zamknięty do właściwego działania. Po kilku chwilach powinna się wydobywać z wężyka czysta woda osmotyczna. Wypływ wody osmotycznej jest o wiele wolniejszy niż wody brudnej.

Woda czysta produkowana przez pierwsze dwie godziny nie nadaje się do użytku i należy ją usunąć, ponieważ zawiera pozostałości środka konserwującego, którym zalany był moduł. Po dwóch godzinach pracy filtra, woda nadaje się do użytku.

### 3. Użycie filtra

**Skuteczność filtracji układu wynosi do 98%, a azotanów i krzemianów do 70%.**

Zastosowanie wody po filtracji osmotycznej może być rozmaite:

#### W akwariach morskich:

- do przygotowywania wody morskiej
- do przygotowywania wody wapiennej lub wzbogaconej w wapń
- do uzupełniania odparowanej wody

#### W akwariach słodkowodnych:

- czystą – do hodowli zwierząt wymagających miękkiej wody (np. paletki)
- o podwyższonej twardości – we wszystkich zbiornikach słodkowodnych
- do uzupełniania odparowanej wody (czysta)

#### W gospodarstwie domowym:

- do przygotowywania napojów i potraw
- do żelazek, akumulatorów itp
- do podlewania i spryskiwania roślin, zwłaszcza storczyków, palm i kaktusów

#### W laboratoriach i przemyśle:

- Wszędzie tam, gdzie dotąd była używana woda destylowana lub demineralizowana o przewodności 20 – 50  $\mu\text{S}$ .

#### 4. Obsługa

- **Płukanie:** Aby przepłukać membranę wystarczy odłączyć ogranicznik przepływu. Woda przepływa wtedy z dużą prędkością przez wąskie kanaliki membrany zabierając ze sobą nagromadzone zanieczyszczenia. Oczyszczany jest jednocześnie zawór przepłukiwania. Po 15 – 20 minutach należy ponownie podłączyć ogranicznik wypływu.
- **Filtr wstępny i węglowy:** Obydwa filtry wstępny i węglowy powinny być wymieniane raz na pół roku przy normalnie zanieczyszczonej wodzie wodociągowej. Jeśli woda wodociągowa jest mocno zanieczyszczona, filtry wymienia się częściej według potrzeb po zauważalnym spadku wydajności urządzenia.
- **Membrana:** Trwałość membrany przy prawidłowym użytkowaniu przy średniej twardości wody szacuje się na 3- 6 lat. Po tym okresie powinna być ona wymieniona.

#### 5. Wady

- **Zbyt duża ilość wypływającej wody odpadowej:**  
Może być uszkodzony ogranicznik wypływu – zalecana wymiana.
- **Zbyt mała ilość wypływającej wody odpadowej:**  
Sprawdzić, czy nie jest zapchany filtr wstępny. Aby tego dokonać, podłączyć dopływ wody bezpośrednio do modułu. Jeśli woda odpadowa zacznie wypływać w normalnej ilości – wymienić filtr wstępny.
- **Zbyt mała ilość wypływającej wody czystej:**  
Sprawdzić czy wypływa również mniej wody odpadowej. Jeśli tak – wymienić filtr wstępny.
- **Zbyt niskie ciśnienie wody:**  
Jeśli jesteście Państwo podłączeni do miejskiej sieci, to na ciśnienie w niej nie macie wpływu. Pewnym rozwiązaniem jest zastosowanie pompy wspomagającej. Dla prawidłowego działania filtra odwróconej osmozy wymagane jest ciśnienie min. 3 bar.
- **Moduł jest zatkaany lub zużyty:**  
Jeśli moduł ma poniżej 2 lat, może on być przepłukany przez producenta. Starsze moduły muszą być wymienione. Jako wymienne moduły można stosować wszystkie membrany 18". Powinno stosować się jedynie membrany poliamidowo – polisulfonowe. Zaleca się stosowanie oryginalnych membran Aqua Medic. Jeśli zostanie zamontowana membrana o innej wydajności, należy wymienić również zawór przepłukujący.
- **Skuteczność oczyszczania wody jest zbyt niska:**  
Sprawdzić ilość wypływającej wody czystej i odpadowej. Jeśli jest ona prawidłowa, przepłukać membranę w ciągu ok. 60 minut. Jeśli skuteczność filtracji poprawia się, płukać membranę aż do osiągnięcia zadowalającego efektu. Jeśli skuteczność nie poprawia się – wymienić membranę.

#### 6. Ważne wskazówki

- **Podłączenie:** podłączać filtr osmotyczny tylko do zimnej wody. Wyższe temperatury powodują co prawda zwiększenie wydajności filtra, ale temperatura powyżej 40°C może uszkodzić membranę.
- **Wyłączenie:** aby wyłączyć filtr należy zawsze zamknąć wodę na dopływie do filtra. Nigdy nie instalować zaworu na wylocie czystej wody. Jeśli filtr jest zautomatyzowany - sterowanie zaworem magnetycznym, to zawór ten należy montować między filtrem wstępnym a modułem. Zwrócić uwagę, aby woda czysta i odpadowa mogły wypływać swobodnie.
- **Odłączanie filtra:** przy przerwie w pracy dłuższej niż 6 tygodni zaleca się odłączenie filtra i zalanie modułu płynem konserwacyjnym. Po ponownym podłączeniu przepłukiwać moduł przez 15 minut. Zalecamy przepłukiwanie również po krótszych okresach nie używania filtra, nawet jeśli nie był stosowany płyn dezynfekujący.
- **Przechowywanie:** Filtr przechowywać zalany płynem konserwującym w temperaturach dodatnich. Mróz może uszkodzić membranę.
- **Temperatura:** przy niskich temperaturach wydajność spada.

## **7. Gwarancja**

Aqua Medic udziela gwarancji na usterki materiałów i produktów oświetleniowych na okres 24 miesięcy od daty zakupu. Jeśli produkt jest uszkodzony, gwarant według własnego uznania dokona naprawy lub wymiany wadliwego towaru. Gwarancją nie są objęte uszkodzenia powstałe w wyniku nieodpowiedniej instalacji, nieodpowiedniego użycia lub zmian dokonanych przez użytkownika. Aqua Medic nie odpowiada za jakiegokolwiek powstałe uszkodzenia spowodowane użyciem produktu. Gwarancja ważna jest jedynie wraz z dowodem zakupu. Z przykrością informujemy, że nie jesteśmy odpowiedzialni za straty pośrednie i bezpośrednie wynikające z awarii sprzętu. Żadne z powyższych nie ma wpływu na statutowe prawa jakie przysługują Państwu na mocy obowiązujących przepisów. Przed złożeniem reklamacji prosimy upewnić się, czy przeczytali Państwo i zrozumieli niniejszą instrukcję.

Ze względu na politykę ciągłego ulepszania produktów, zastrzegamy sobie prawo do zmian w produkcie bez uprzedniej informacji.

**AB Aqua Medic GmbH - Gewerbepark 24 - 49143 Bissendorf/Germany**

- Zastrzegamy prawo zmian - 11/2018

# Инструкция по эксплуатации **RUS**

## Система обратного осмоса для опреснения водопроводной воды

Покупая систему обратного осмоса фирмы Aqua Medic вы получаете высококачественный продукт, который был разработан специально для домашнего использования и протестирован специалистами. Правильно применяя данную систему осмоса можно без добавления химикатов уменьшить содержание неорганических и других вредных веществ в водопроводной воде на 98% (нитрат или силикат около 70%). В аквариуме предотвращается насыщение воды минералами из водопроводной воды. Рост диатомовых и других водорослей ощутимо замедляется. Остатки пестицидов и других токсинов не попадают в аквариум.

### 1. Комплект поставки

Системы обратного осмоса фирмы Aqua Medic – это компактные, высокопроизводительные системы, включающие в себя следующие компоненты:

- Фильтр тонкой очистки с размером пор 5 µm
- Фильтр с активированным углем для удаления хлора из водопроводной воды
- Модуль обратного осмоса с высококачественной пластиковой мембраной из полиамида/полисульфона. Суточная производительность зависит от давления воды и температуры.

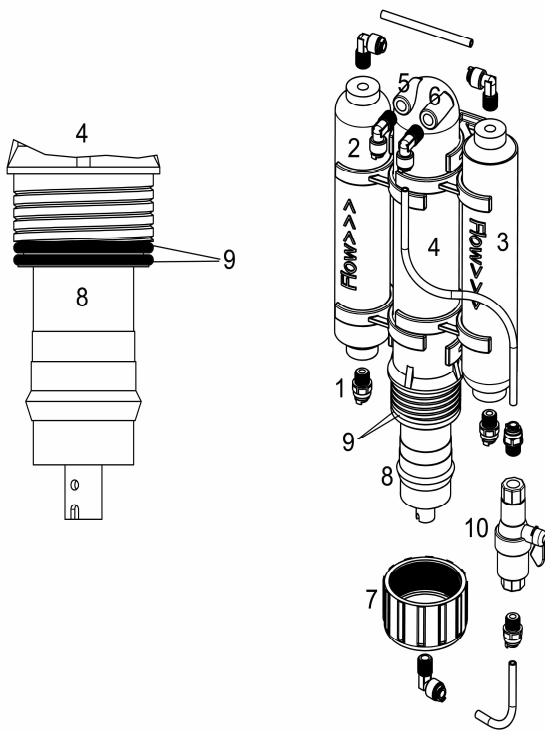
### Таблица:

Зависимость производительности чистой воды диффузорами обратного осмоса фирмы Aqua Medic от температуры воды и давления неочищенной воды до диффузора. Даны средние значения, без спецификации.

Давление	Температура °C	Производительность л/сутки Тип 180	Производительность л/сутки Тип 300
<b>3 бара</b>	5°	46	79
	10°	55	94
	15°	64	110
	20°	76	130
	25°	88	151
<b>4 бара</b>	5°	61	105
	10°	73	125
	15°	86	147
	20°	101	173
	25°	118	201
<b>5 бар</b>	5°	76	131
	10°	91	156
	15°	107	184
	20°	126	216
	25°	147	252
<b>6 бар</b>	5°	93	157
	10°	111	221
	15°	132	267
	20°	160	267
	25°	189	302

- Сливной клапан: система настроена на соотношение чистой/сточной воды примерно 1:4.
- Патрубок водопроводного крана (3/4") и 3 м напорного шланга
- Заглушки шланга
- Настенное крепление 2 шт.
- Соединительная скоба между предварительным фильтром и модулем обратного осмоса 4 шт.





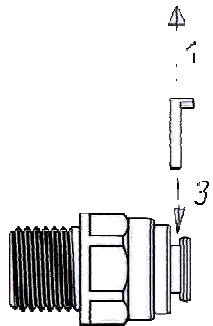
**Рис. 1:**

1. Подача воды
2. Фильтр тонкой очистки
3. Фильтр с активированным углем
4. Модуль обратного осмоса
5. Подвод чистой воды
6. Слив воды, вкл. сливной клапан
7. Завинчивающаяся крышка модуля
8. Мембрана
9. Уплотнительное кольцо
10. Сливной клапан

Доступные запасные части: см. [www.aqua-medice.de](http://www.aqua-medice.de).

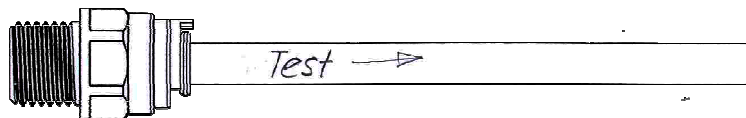
## 2. Установка

На модуле расположены 2 настенных крепления. Открутите эти крепления от корпуса модуля и прикрутите их к монтажной панели или непосредственно к стене – по возможности максимально близко к водопроводному крану. Затем просто вставьте модуль в крепления. Затем можно устанавливать мембрану и подключать шланги. Во избежание ошибок прилагается описание сборки фитингов.



### Подключение шлангов к фитингам:

1. Снимите синее защитное кольцо.
2. Вставьте шланг в фитинг до упора.
3. Снова закрепите защитное кольцо.
4. Потяните за шланг, чтобы проверить, как плотно он



### Ослабление соединения:

1. Снимите синее защитное кольцо.
2. Сожмите белое кольцо на фитинге и вытяните шланг.
3. Не забывайте снова закрепить защитное кольцо.



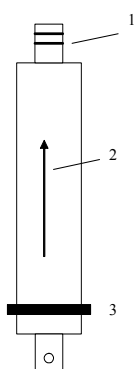
Подключения располагаются следующим образом (см. рис.1):

**Внимание: перед первым использованием дополнительно промыть предварительный фильтр и затем подключить к модулю обратного осмоса!**

1. Присоединить патрубок водопроводного крана к крану 3/4", при необходимости использовать переходник (не входит в комплект поставки).
2. Затем с помощью шланга нужно соединить патрубок водопроводного крана и ввод водопроводной воды в предварительный фильтр (1).
3. Соединение между предварительным фильтром и модулем обратного осмоса
4. Слив воды (6) в сливной клапан.
5. Чистая вода (пермеат) (5).

#### **Установка мембраны:**

Открутите закручивающуюся крышку корпуса модуля обратного осмоса (рис. 1, №. 4). Достаньте мембрану из пластиковой упаковки и вставьте ее в корпус модуля. Следите за тем, чтобы мембрана была установлена в направлении потока воды (рис. 2, №. 2), не забывайте про оба уплотнительных кольца (рис. 2, №. 1). Мембрану нужно вставлять до того момента, пока уплотнительные кольца будут на нужном месте вверху модуля и уплотнение для вывода чистой воды будет плотно сидеть (рис. 2, №. 3). Проложите уплотнительное кольцо (рис. 1, №. 9) перед тем как закрыть корпус модуля обратного осмоса.



**Рис. 3: мембраны**

#### **Ввод в эксплуатацию:**

Воду в систему можно запускать после того, как все соединения на месте. Минимальный напор воды для эксплуатации системы составляет 3 бар. Номинальная производительность системы достигается при напоре воды в 4 бар. При напоре менее 3 бар уменьшается производительность системы, при напоре менее 2 бар снижается качество фильтрации. Затем нужно проверить герметичность всех соединений. Если протекает вода, можно туго затянуть фитинги или корпус системы обратного осмоса. Теперь из стока на закрытом сливном клапане из концентрата должна вытекать слабая струя воды, через несколько минут из вывода чистой воды начнет вытекать более слабая струя.

Чистую воду, которая образовалась в течение первых двух часов эксплуатации системы, нужно вылить, так как в ней содержатся остатки дезинфицирующих средств. Воду можно использовать после того, как система работала в течение двух часов.

### **3. Использование воды**

#### **Тонкость фильтрации:**

Данная система позволяет удалить около 98%. Нитрат и силикат удаляются самое большое на 70%.

Воду можно использовать для следующих целей:

#### **В морском аквариуме:**

- Для подготовки морской воды
- Для подготовки известковой воды или воды, обогащенной кальцием
- Для пополнения испарившейся воды

## **В пресноводном аквариуме:**

- Чисто для разведения и в аквариумах с умягченной водой
- Во всех пресноводных аквариумах, после увеличения жёсткости
- Чисто для пополнения испарившейся воды

## **В быту:**

- Для приготовления любых блюд и напитков
- Для утюгов и автомобильных аккумуляторов
- Для комнатных растений, в особенности для орхидей, бромелиевых цветов и кактусов

## **На производстве или в лаборатории:**

- Везде, где до сих пор использовалась дистиллированная или полностью деминерализованная вода и допускается проводимость > 20  $\mu\text{S}$ .

## **4. Обслуживание**

- **Обратная промывка:** для промывки мембраны нужно открыть сливной клапан (рис. 1, №. 11), при этом вода со всей скоростью протечет через модуль и смоев большую часть загрязнений и отложений.
- В идеале это следует делать в течение 5 минут после каждого получения осмосной воды (в зависимости от загрязнений и количества полученной осмосной воды). Затем вентиль нужно закрутить, и система готова к следующему использованию. Обратная промывка позволяет избежать образование отложений и таким образом увеличивает срок службы мембраны.
- **Предварительный фильтр:** оба предварительных фильтра меняются раз в год при обычном загрязнении водопроводной воды. При повышенном загрязнении воды фильтры следует менять по мере их засорения (уменьшается производительность очистки воды). **При замете предварительного фильтра всегда промывайте его перед тем, как подключить к модулю обратного осмоса!**
- **Мембрана:** срок службы мембраны при средней жесткости водопроводной воды и регулярной промывке составляет несколько лет, затем ее нужно заменить новой.

## **5. Неполадки в работе**

- **Вытекает слишком мало сточной или чистой воды:**

Нужно проверить, не засорился ли предварительный фильтр. Для этого можно подключить подачу воды непосредственно к модулю. Если в этом случае сточная вода снова нормально вытекает, то нужно заменить предварительный фильтр. Если нет, то тогда засорился сливной клапан или мембрана, и их следует заменить.

- **Напор воды слишком низкий:**

как обычный потребитель Вы мало что можете предпринять по этому поводу, так как низкий напор свидетельствует о проблеме водопровода. Минимальный напор воды для работы системы составляет 3 бар.

- **Мембрана засорена или изношена:**

Нужно установить новую мембрану.

Система позволяет использовать все стандартные мембраны размером 18 дюймов и дневной производительностью, которая соответствует данной модели системы. Мы настоятельно рекомендуем использовать мембраны из полиамида/полисульфона, а для полной уверенности – оригинальные мембраны от фирмы Aqua Medic.

Если устанавливается мембрана с другой производительностью, то потребуются дополнительно установить регулятор расхода.

- **Низкое качество фильтрации:**

Нужно проверить проток воды (чистую и сточную воду, см. выше). При необходимости замените предварительный фильтр.

Если проток воды в порядке, то откройте сливной клапан и промойте систему в течение 60 мин. Если качество фильтрации улучшается, то продолжайте промывать систему до тех пор, пока показатели не нормализуются.

Если качество фильтрации не улучшается, то нужно заменить мембрану.

## 6. Важные указания

- **Подключение:** всегда подключайте систему обратного осмоса к холодной воде. При повышенной температуре воды получается большее количество чистой воды, но качество фильтрации при этом ухудшается. К тому же при температуре выше 40°C разрушается мембрана.
- **Выключение:** для выключения системы нужно закрутить водопроводный кран. Если система работает в автоматическом режиме (управление электромагнитным клапаном), то установите электромагнитный клапан между предварительным фильтром и модулем. Убедитесь, что сточная и чистая вода свободно вытекают.
- **Простой:** систему можно свободно отключать на длительное время. Если система отключается на срок более 6 недель, мы рекомендуем заполнить ее дезинфицирующим средством. При последующем включении системы нужно ее промыть в течение 15 – 20 мин. Промыть систему также рекомендуется и после простоя в течение меньшего времени.
- **Хранение:** система должна храниться при плюсовых температурах, так как мороз разрушает мембрану.
- **Температура:** производство чистой воды падает при низких температурах в зимний период.

## 7. Гарантия

AV Aqua Medic GmbH предоставляет 24-месячную гарантию со дня приобретения на все дефекты по материалам прибора и дефекты при обработке. Подтверждением гарантии служит оригинал чека на покупку. В этот промежуток времени мы бесплатно отремонтируем продукт, монтируя новые или отреставрированные детали (исключая расходы по доставке). В случае, если по истечении гарантийного срока с Вашим прибором возникнут проблемы, обратитесь, пожалуйста, к Вашему дилеру. Эта гарантия действительна только при первичной покупке. Она покрывает только дефекты по материалам и обработке, которые появятся при использовании прибора по назначению. Она не действительна при повреждениях при транспортировке или ненадлежащем обращении, халатности, неправильном монтаже, а также при вмешательстве и изменениях, произведенных в несанкционированных местах.

AV Aqua Medic GmbH не несет ответственности за повторные повреждения, возникающие при использовании прибора.

**AV Aqua Medic GmbH - Gewerbepark 24 - 49143 Bissendorf/Germany**  
- оставляем за собой право на технические изменения конструкции - 11/2018